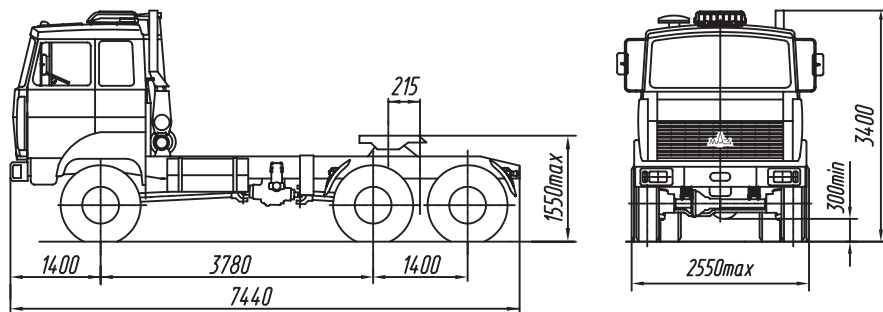


Евро-5

МАЗ-6425F9-533-000

Тягач седельный 6x6



### Технические характеристики

Технически допустимая общая масса автомобиля, кг.....	32500
Распределение технически допустимой общей массы:	
на передний мост, кг.....	7000
на тележку, кг.....	25500
Полная масса автомобиля в снаряженном состоянии, кг	11350
Нагрузка на седло, кг .....	21000
Технически допустимая общая масса автопоезда, кг .....	65000
Двигатель .....	ЯМЗ-6587
Мощность двигателя, кВт(л.с.) .....	309 (420)
Момент крутящий момент, Нм(кгсм) .....	1766 (180)
Коробка передач .....	ЯМЗ-239
Число передач .....	9
Передаточное число мостов.....	6,59
Раздаточная коробка:	
-число передач .....	1
-передаточное число .....	1,107
Размер шин .....	12,00R20
Тип кабины .....	большая
Максимальная скорость автомобиля, км/ч.....	69

Комплектации автомобиля МАЗ-6425F9.

МАЗ-6425F9-0000533-000

топливный бак 350л, ССУ по шкворень размерности 3,5",  
колеса дисковые, с АБС,  
устанавливается буксирная вилка,  
предпусковой подогреватель двигателя ф. Агверс,  
большая прогрессорная кабина,  
стабилизаторы поперечной устойчивости на передней и  
задней подвесках.

Устанавливаются по дополни- кондиционер, утеплитель передка, циклон очистки воздуха,  
тельному заказу (за оплату): независимый воздушный отопитель.