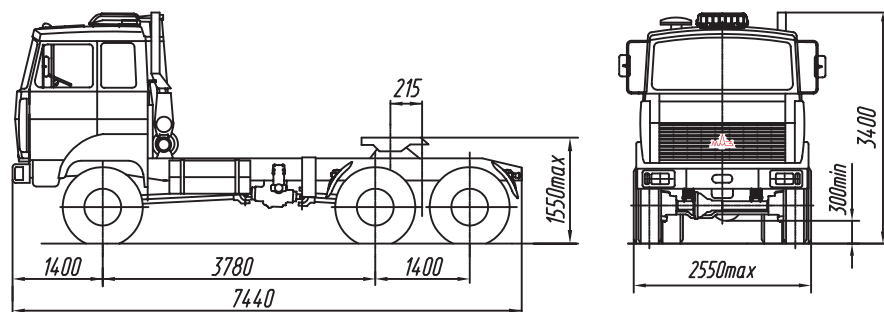


Евро-5

МАЗ-6425F9-530-000

Тягач седельный 6x6



Технические характеристики

Технически допустимая общая масса автомобиля, кг.....	28700
Распределение технически допустимой общей массы:	
на передний мост, кг.....	6700
на тележку, кг.....	22000
Полная масса автомобиля в снаряженном состоянии, кг	11150
Нагрузка на седло, кг	17400
Технически допустимая общая масса автопоезда, кг	55000
Двигатель	ЯМЗ-6587
Мощность двигателя, кВт(л.с.)	309 (420)
Момент крутящий момент, Нм(кгсм)	1766 (180)
Коробка передач	ЯМЗ-239/12JS200ТА
Число передач	9/12*
Передаточное число мостов..... 6,59	
Раздаточная коробка:	
-число передач	1
-передаточное число	1,107
Размер шин	12,00R20 н.с.18
Тип кабины	большая
Максимальная скорость автомобиля, км/ч.....	69

* - с КП 12JS200ТА

Комплектации автомобиля МАЗ-6425F9.

МАЗ-6425F9-0000530-000

КП ЯМЗ-239,
топливный бак 350л, ССУ под шкворень размерности 2",
колеса дисковые, с АБС,
устанавливается буксирная вилка,
предпусковой подогреватель двигателя ф. Адверс,
большая прогрессоренная кабина,
стабилизаторы поперечной устойчивости на передней и
задней подвесках.

Устанавливаются по доплате - кондиционер, утеплитель передка, циклон очистки воздуха,
тепловому заказу (за оплату): независимый воздушный отопитель.

МАЗ-6425F9-0000530-050

КП 12JS200ТА,
топливный бак 350л, ССУ под шкворень размерности 2",
колеса дисковые, с АБС,
устанавливается буксирная вилка,
предпусковой подогреватель двигателя ф. Адверс,
большая прогрессоренная кабина,
стабилизаторы поперечной устойчивости на передней и
задней подвесках.

Устанавливаются по доплате - кондиционер, утеплитель передка, циклон очистки воздуха,
тепловому заказу (за оплату): независимый воздушный отопитель.