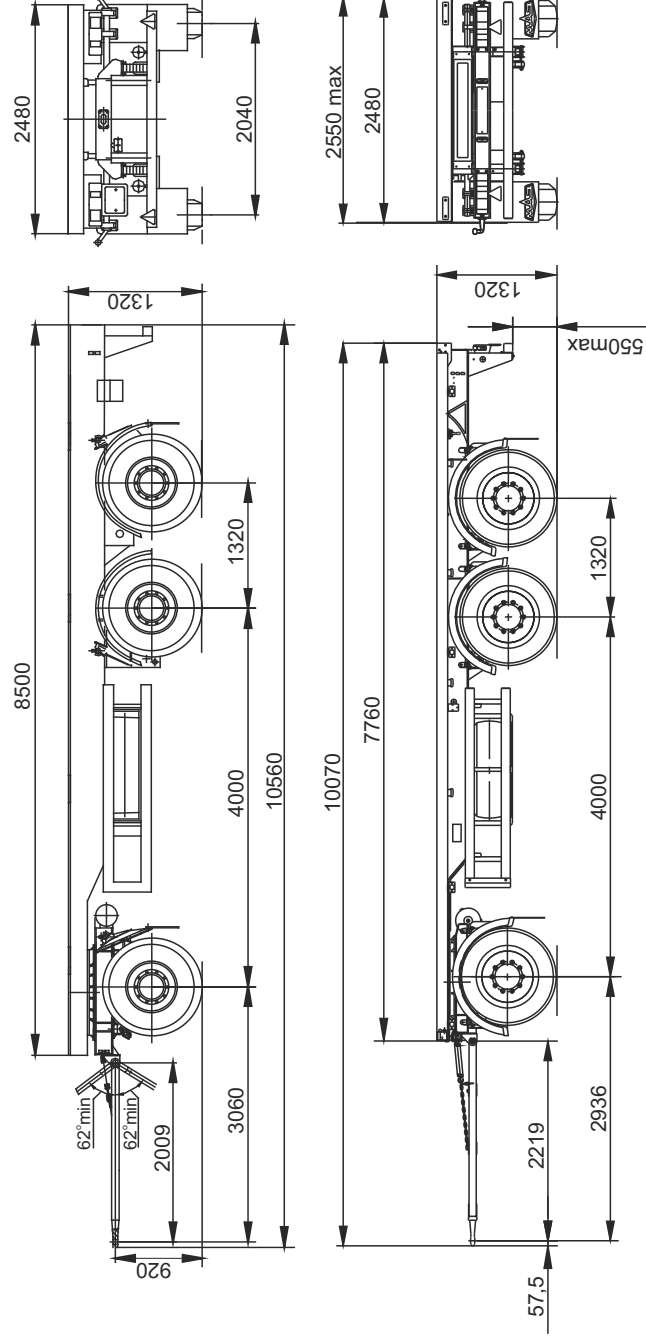


MAZ-870100 / MAZ-870100

ТЕХНИЧЕСКИЕ ХАРАКТЕРИСТИКИ / SPECIFICATIONS

| МОДИФИКАЦИЯ / MODIFICATION | Тип платформы / Platform type | Масса прицепа в снаряженном состоянии, кг / Trailer's weight in equipped condition, kg | Грузоподъемность, кг / Trailer's load capacity, kg | Технически допустимая полная масса, кг / Total technically permissible trailer gross weight, kg | База, мм / Base, mm | Габаритные размеры монтажной площадки, мм / Mounting platform overall dimensions, mm | Диаметр сцепной петли / coupling loop diameter | Подвеска и оси / Suspension and axles | Высота дышла, мм / Drawbar height, mm | Размерность шин / Tyres dimensions |
|----------------------------|--|--|--|---|---------------------|--|--|---------------------------------------|---------------------------------------|------------------------------------|
| -1010 | Шасси без настила* / Chassis without flooring* | 4800 | 19200 | 24000 | 4000+1320 | 8500x2480 | Ø 50 | Пневмо МАЗ / Pneumatic MAZ | 920 | 385/65R22,5 |
| -1012 | | 4800 | 19200 | 24000 | 4000+1320 | 8500x2480 | Ø 50 | Рессора МАЗ / MAZ spring | 920 | 385/65R22,5 |
| -1050 | | 4750 | 19250 | 24000 | 4000+1320 | 7760x2480 | Ø 50 | Пневмо МАЗ / Pneumatic MAZ | 920 | 385/65R22,5 |
| -1052 | | 4750 | 19250 | 24000 | 4000+1320 | 7760x2480 | Ø 50 | Рессора МАЗ / MAZ spring | 920 | 385/65R22,5 |

* Настил устанавливается по требованию потребителя за дополнительную плату / Flooring is installed for additional costs upon customer's request



MAZ-870100-1010, -1012

MAZ-870100-1050, -1052