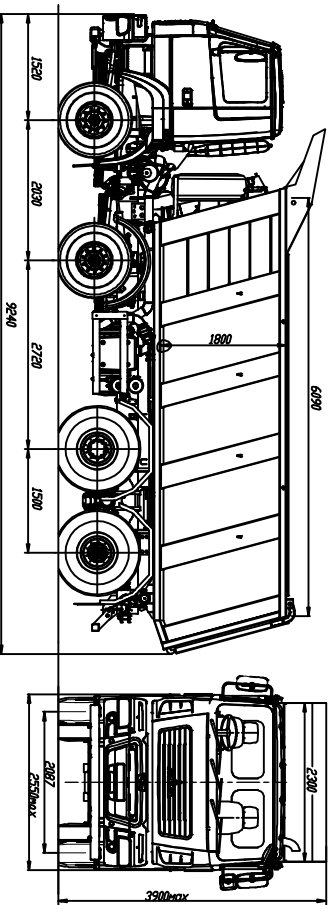


**Евро-5**  
**МАЗ-651628-7521-000**  
**Автомобиль-самосвал 8x4**



**ТЕХНИЧЕСКАЯ ХАРАКТЕРИСТИКА**

Технически допустимая общая масса автомобиля, кг .....	50000
Распределение технически допустимой общей массы автомобиля, кг:	
на передние оси .....	9000+9000
на заднюю тележку мостов .....	16000+16000
Технически допустимая грузоподъемность, кг .....	32000
Полная масса автомобиля в снаряженном состоянии, кг .....	18000
Объем кузова, м <sup>3</sup> .....	25
Максимальная скорость, км/ч .....	85*
Двигатель.....	Weichai WP12.430E50
Мощность двигателя, кВт (л.с.) .....	311 (423)
Максимальный крутящий момент, Нм (кгсм).....	2060 (210)
Коробка передач .....	12JSDX2407A
Число передач.....	12
Предельное число ведущих мостов.....	5,14
Размер шин	
передние.....	385/65R22.5
задние .....	325/95R24
Годовный бак, л .....	300
Тип кабины .....	6501
* С ограничителем скорости .....	поздроскорная

**Комплектация автомобиля МАЗ-651628**

651628-0007521-000 -

КП ZF 16S2525T0, число передач 16, выхлоп слева с подогревом кузова, ABS, ПВС, подогреватель двигателя, кузов с загнутым бортом с загнутым разгрузочным циклом очистки воздуха (по заказу), спальное место (по заказу) и инструментальный ящик в кабине, кондиционер и независимый оппитель кабины (по заказу)

651628-0007581-000 -

КП 12JSDX2407A, число передач 12, выхлоп слева с подогревом кузова, ABS, ПВС, подогреватель двигателя, кузов с загнутым бортом с загнутым разгрузочным циклом очистки воздуха (по заказу), спальное место (по заказу) и инструментальный ящик в кабине, кондиционер и независимый оппитель кабины (по заказу)