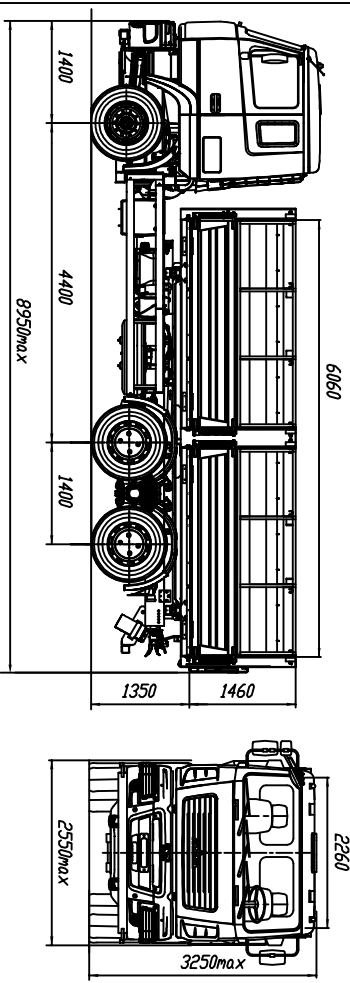


**ЕВРО-5**  
**МАЗ – 65012Н – 8535 – 000**  
**Автомобиль – самосвал 6x4**  
**с боковой разгрузкой**



**ТЕХНИЧЕСКАЯ ХАРАКТЕРИСТИКА**

Технически допустимая полная масса автомобиля, кг.....	25000
Технически допустимая полная масса автомобиля, кг.....	44000
Распределение технической допустимой полной массы автомобиля, кг:	
на переднюю ось.....	7000
на заднюю ось.....	18000
Технически допустимая грузоподъемность, кг.....	12700
Полная масса автомобиля в снаряженном состоянии, кг.....	12300
Объем кузова, м <sup>3</sup> .....	20
Максимальная скорость, км/ч.....	85*
Двигатель.....	Weichai WP10H375E50
Мощность двигателя, кВт (л.с.).....	275 (375)
Максимальный крутящий момент, Нм (кг см).....	1800 (183,5)
Коробка передач.....	12JS2007A
Число передач.....	12
Предапточное число ведущих мостов.....	4,2
Размер шин.....	295/80R22,5
Годовый бак, л.....	300
Тип кабины.....	большая прогрессорная

\* с ограничителем скорости

**Комплектация автомобиля МАЗ-65012Н**

**65012Н-0008535-000**  
 КП 12JS2007A, число передач 12  
 устройство беззазорной сцепки для прицепа, выхлоп вниз слева, без обтекателя платформы, подогреватель двигателя, кондиционер (по заказу), АБС, ПВС, одно стальное место, независимый воздушный отопитель (по заказу), пикап очистки воздуха (по заказу), боковые борта платформы – двухсекционные, разъемные спойками. Каждая секция состоит из нижнего борта с нижней навеской и верхнего борта с верхней навеской. Задний проем с глухой стенкой. Тент платформы с механизмом складывания и оплукнувшая площадка с лестницей на заднем борту.

Примечание: на комплектацию в прайс-листе не указывается