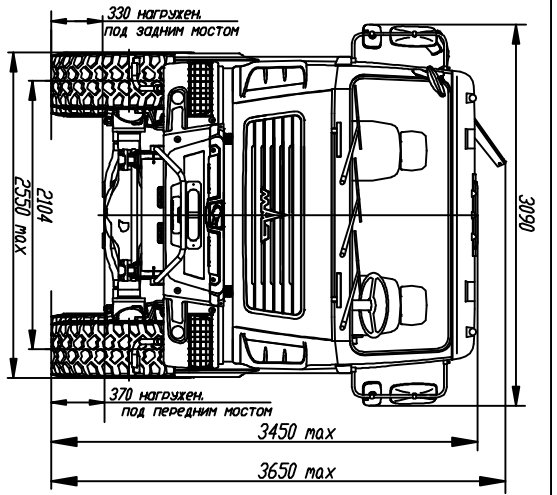
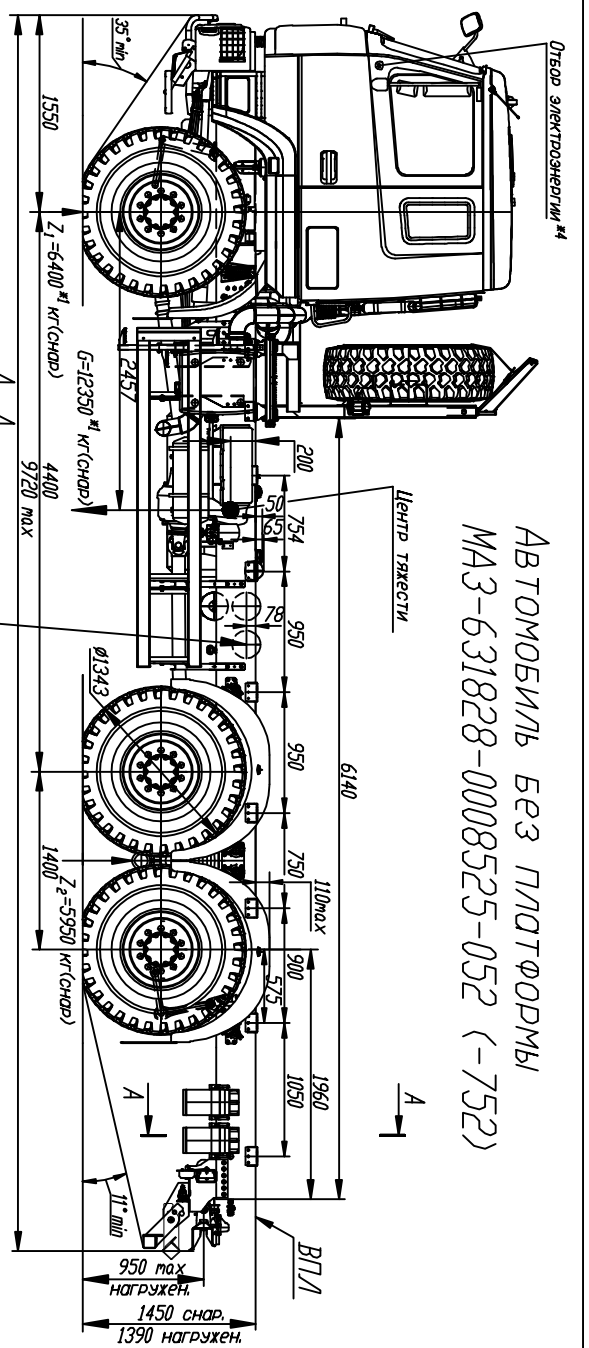
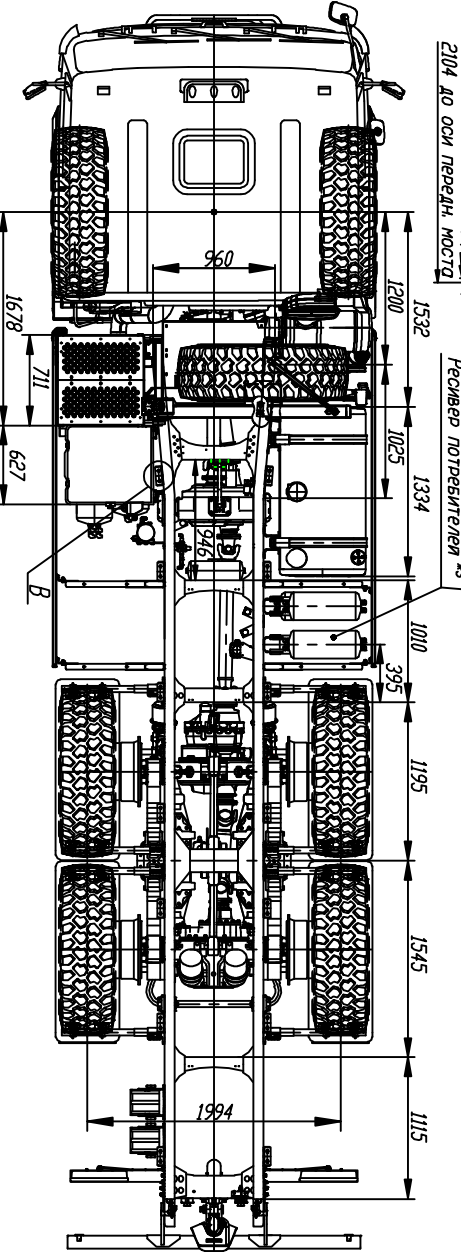
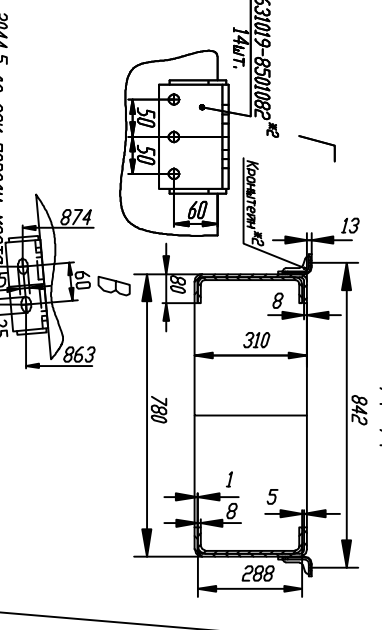
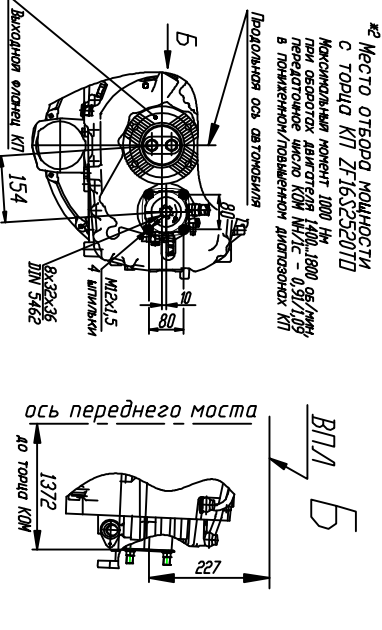


# АВТОМОБИЛЬ БЕЗ ПЛАТФОРМЫ МАЗ-631828-0008525-052 (-752)



## ТЕХНИЧЕСКИЕ ХАРАКТЕРИСТИКИ

Полная масса автопоезда, кг	65000
Полная масса автомобиля, кг	33900
Распределение полной массы на передний мост, кг	7900
на тележку, кг	26000
Масса снаряженного автомобиля, кг	12330*
Грузоподъемность, кг	21550
Номинальная скорость автомобиля км/ч	85 (4х4) / 85 (4х2)
Двигатель	УМЗ-430Е50
Мощность двигателя кВт(л.с.)	311 (420)
Мох крутящий момент, Нк(кгсм)	1870 (190)
Коробка передач	ZF-16S252010
Число передач КП	16
Раздаточная коробка	
-число передач	1
-передаточное число	1,107
Передаточное число моста	5,33
Размер шин	16,00R20
Тип кабины	Большая
Объем топливного бака, л	500
Специальное оборудование:	Нет
Система централизованной подачи шин	Нет
Электронные выходы	Есть
ННП 14ТС-10-М5 в. Адаптер	Есть
Зажигания сигнала заднего хода	Есть
Инерционная	Есть
№1) С учетом массы водителя 75 кг	
№2) Установиваются по дополнительному заказу (за опл.у.)	
Утеплитель передка, кмн на тоще КП без насоса, коаксиальная под надстройку, циклон ошности воздуха, независимый воздушный отопитель кабины, крылья зод-ных колес, ЗЗУ, нижний бампер, противотуманные фары, кондиционер.	
№3) Возможен отбор самотого воздуха от ресивера потребителя (свеча в брызжуха ресивера №2У1,5-6Н).	
№4) Возможен отбор электроэнергии в кабине от предохранителя З0А не более 400Вт.	
№5) Двигатель работает устройства ограничения скорости электроннои системы управления двигателем	



2044,5 до оси передн. моста №3  
2014 до оси передн. моста №3

Ресивер потребителя №3

631019-8501082 №2  
14шт.  
Коаксиальн. №2

874  
60  
863  
13  
8  
310  
780  
1  
8  
5  
288

№2 Место отбора мощности с торца КП ZF-16S252010  
Максимальный момент 1000 Нм  
Номинальная мощность 311 кВт/420 л.с.  
Предел скорости двигателя 85 км/ч  
в поперечном/повышенном диапазоне КП

Продольная ось автомобиля

Выходной элемент КП  
154  
M12x1,5  
4 шт/шт  
8x32x36  
DIN 5462

ось переднего моста  
до тоща кмн  
1372  
227

1532  
1025  
1334  
1000  
395  
1195  
1545  
1115

1678  
950  
711  
627

1550  
Z1=6400 кг(снаря)  
B=12330 кг(снаря)  
2457  
4400  
9720 max

35 мм  
1550  
Z1=6400 кг(снаря)  
B=12330 кг(снаря)  
2457  
4400  
9720 max

Центр тяжести

6440  
1100 max  
950  
950  
750  
57.5  
900  
1050  
1960  
1400  
Z2=5950 кг(снаря)  
11. мм  
950 max нагрузка  
1450 снаря.  
1390 нагрузка

330 нагрузка под задним мостом  
2104  
2550 max  
370 нагрузка под передним мостом  
3450 max  
3650 max