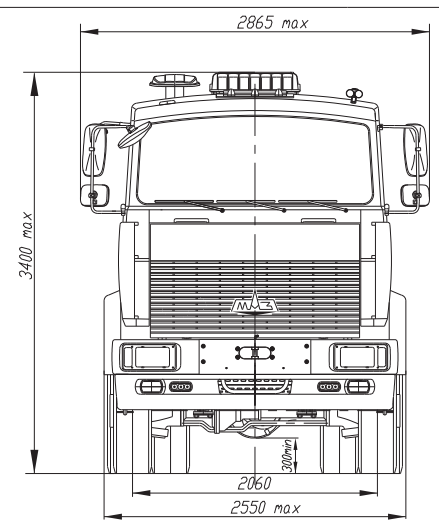
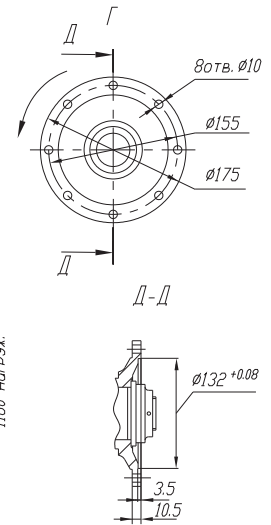
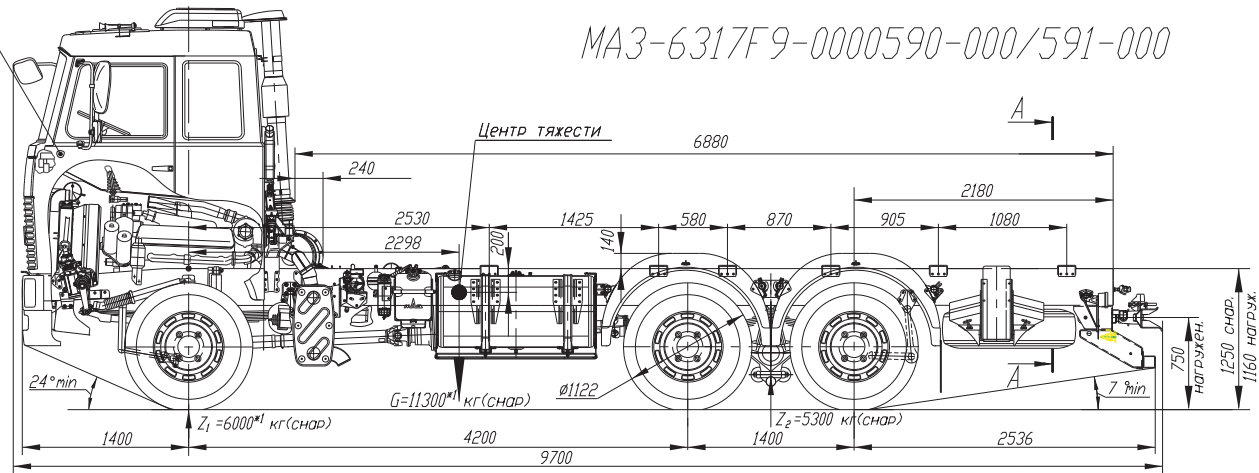


Автомобиль без платформы

МАЗ-6317F9-0000590-000/591-000

Отбор электроэнергии*4



ТЕХНИЧЕСКИЕ ХАРАКТЕРИСТИКИ

Полная масса автопоезда, кг	55000
Полная масса автомобиля, кг	29150/33150*5
Распределение полной массы:	
на передний мост, кг	7150
на тележку, кг	22000/26000*5
Масса снаряженного автомобиля, кг	11300*1
Грузоподъемность, кг	17850/21850*5
Максимальная скорость автомобиля км/ч	85*6
Двигатель	ЯМЗ-6587
Мощность двигателя кВт(л.с.)	309 (420)
Мах крутящий момент, Нм(кгс м)	1766 (180)
Коробка передач	ЯМЗ-239
Число передач КП	9
Раздаточная коробка	
- число передач	1
- передаточное число	1,107
Передаточное число моста	5,33
Размер шин	12.00R20 н.с.18
Тип кабины	большая
Объем топливного бака, л	500
Специальное оборудование:	
- система централизованной накачки шин	Нет
Электропневмовыводы	Есть
НЖП 14ТС-10-М4 ф. Адверс	Есть

*1) С учетом массы водителя 75 кг.
 *2) Устанавливаются по дополнительному заказу (за оплату): кондиционер, утеплитель передка, КОМ на торце КП без насоса, кронштейны под надстройку, циклон очистки воздуха, независимый воздушный отопитель кабины, крылья задних колес, ЗЗУ, нижний бампер, пневмосигнал, противотуманные фары.
 *3) Возможен отбор сжатого воздуха от ресивера потребителей (резьба в бобышках ресивера М22Х15-6Н).
 *4) Возможен отбор электроэнергии в кабине от предохранителя 30А не более 400Вт.
 *5) Значения для комплектации -591-000.
 *6) Обеспечивается работой устройства ограничения скорости электронной системы управления двигателем.

