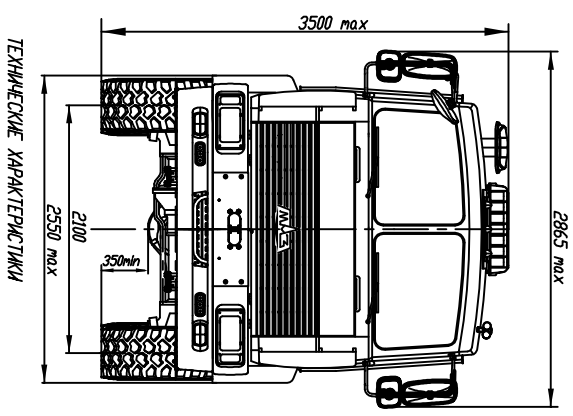
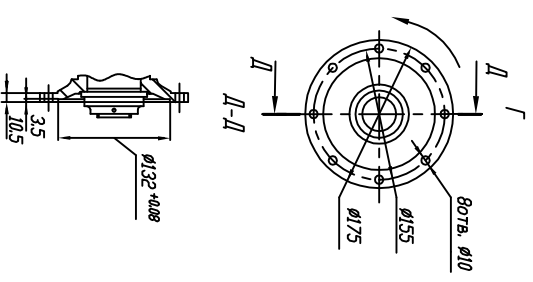
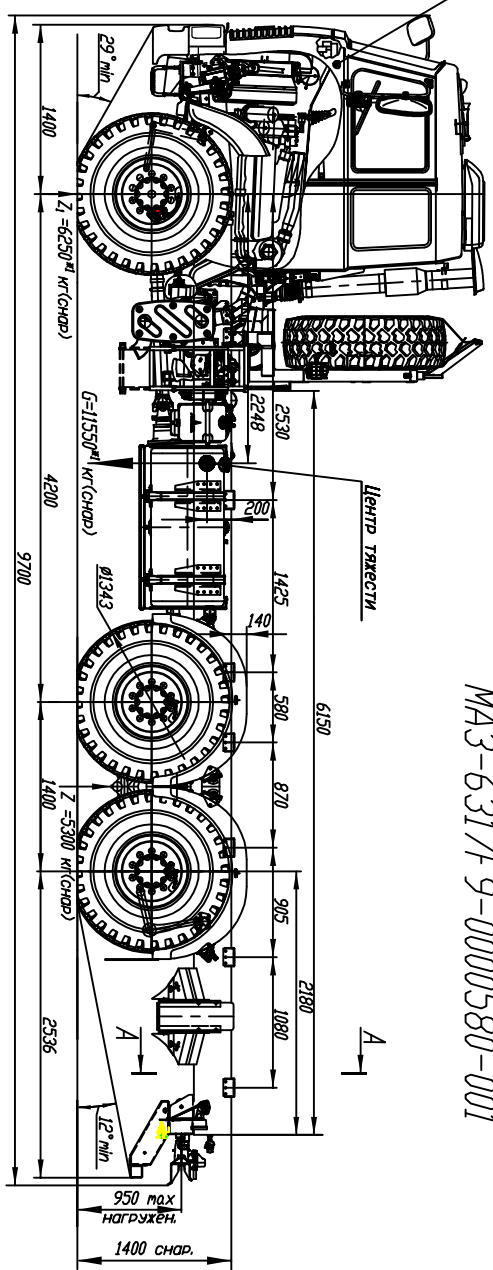


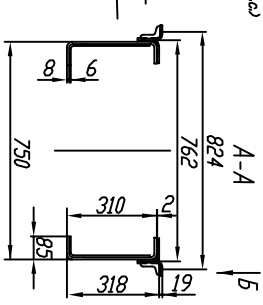
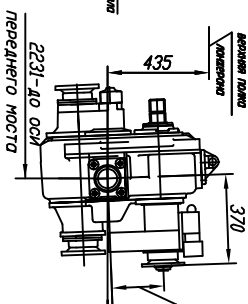
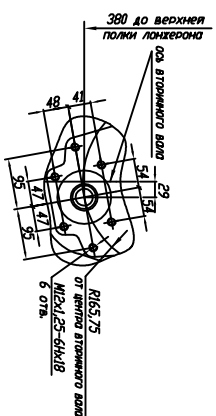
Доработка электросети*
АВТОМОБИЛЬ БЕЗ ПЛАТФОРМЫ
МАЗ-6317Г9-0000580-001



В-В

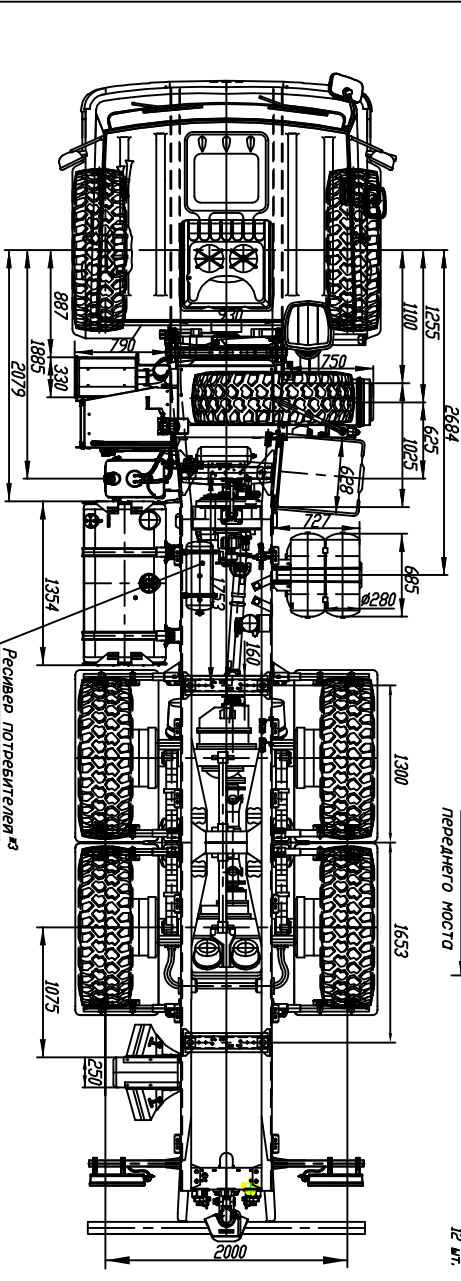
Место отбора мощности с торца КТ ЯМЗ-239
 (Масса двигателя отбираемая мощность - 73,5 кВт (100 л.с.)
 Макс. момент 538 Нм (50 кгс м)
 при оборотах двигателя 1400-1800 об/мин

Место отбора мощности с КМ на РК
 (Масса двигателя отбираемая мощность 278 кВт (380 л.с.)
 при работе на 7-й передаче (300-1600 об/мин)
 Макс. момент 3000 Нм (300 кгс м)



ТЕХНИЧЕСКИЕ ХАРАКТЕРИСТИКИ

Полная масса автомобиля, кг	55000
Полная масса одноосевой, кг	25150
Распределение полной массы:	
на передний мост, кг	7150
на задний мост, кг	18000
Масса снаряженного автомобиля, кг	11550*
Грузоподъемность, кг	33000
Максимальная скорость автомобиля км/ч	81
Двигатель	ЯМЗ-6587
Мощность двигателя кВт(л.с.)	309 (420)
Мак. крутящий момент, Нм(кгс м)	766 (180)
Коробка передач	ЯМЗ-239
Число передач КТ	9
Раздаточная коробка	
- число передач	1
- передаточное число	1,107
Передаточное число	6,59
Размер шин	16 00R20 (без-95)
Тип кабины	большая
Объем топливного бака, л	500
Специальные оборудование:	
- система централизованной накачки шин	Есть
Электродифференциалы	Есть
НЖЛТ 1/4 TC-10-M4 ф. Аджерс	Есть
* С учетом массы водителя 75 кг	
** Устанавливается по дополнительному заказу (за оплату): кондиционер, увеличитель передка, КОМ на торце КТ без нагуса, кронштейны под надстройку, циклон очистки воздуха, независимый воздушный отопитель кабины, крылья задних колес, ЗЗУ, нижний диаметр, пневмосигнал, пропеллерные фары.	
** Возможен отбор сжатого воздуха от ресивера потребителей (резьба в бойлерных ресиверах М22Х1,5-6Н).	
**4) Возможен отбор электроэнергии в кабине от предохранителя ЭОА не более 4,0 кВт.	



Полная масса автомобиля, кг	55000
Полная масса одноосевой, кг	25150
Распределение полной массы:	
на передний мост, кг	7150
на задний мост, кг	18000
Масса снаряженного автомобиля, кг	11550*
Грузоподъемность, кг	33000
Максимальная скорость автомобиля км/ч	81
Двигатель	ЯМЗ-6587
Мощность двигателя кВт(л.с.)	309 (420)
Мак. крутящий момент, Нм(кгс м)	766 (180)
Коробка передач	ЯМЗ-239
Число передач КТ	9
Раздаточная коробка	
- число передач	1
- передаточное число	1,107
Передаточное число	6,59
Размер шин	16 00R20 (без-95)
Тип кабины	большая
Объем топливного бака, л	500
Специальные оборудование:	
- система централизованной накачки шин	Есть
Электродифференциалы	Есть
НЖЛТ 1/4 TC-10-M4 ф. Аджерс	Есть
* С учетом массы водителя 75 кг	
** Устанавливается по дополнительному заказу (за оплату): кондиционер, увеличитель передка, КОМ на торце КТ без нагуса, кронштейны под надстройку, циклон очистки воздуха, независимый воздушный отопитель кабины, крылья задних колес, ЗЗУ, нижний диаметр, пневмосигнал, пропеллерные фары.	
** Возможен отбор сжатого воздуха от ресивера потребителей (резьба в бойлерных ресиверах М22Х1,5-6Н).	
**4) Возможен отбор электроэнергии в кабине от предохранителя ЭОА не более 4,0 кВт.	