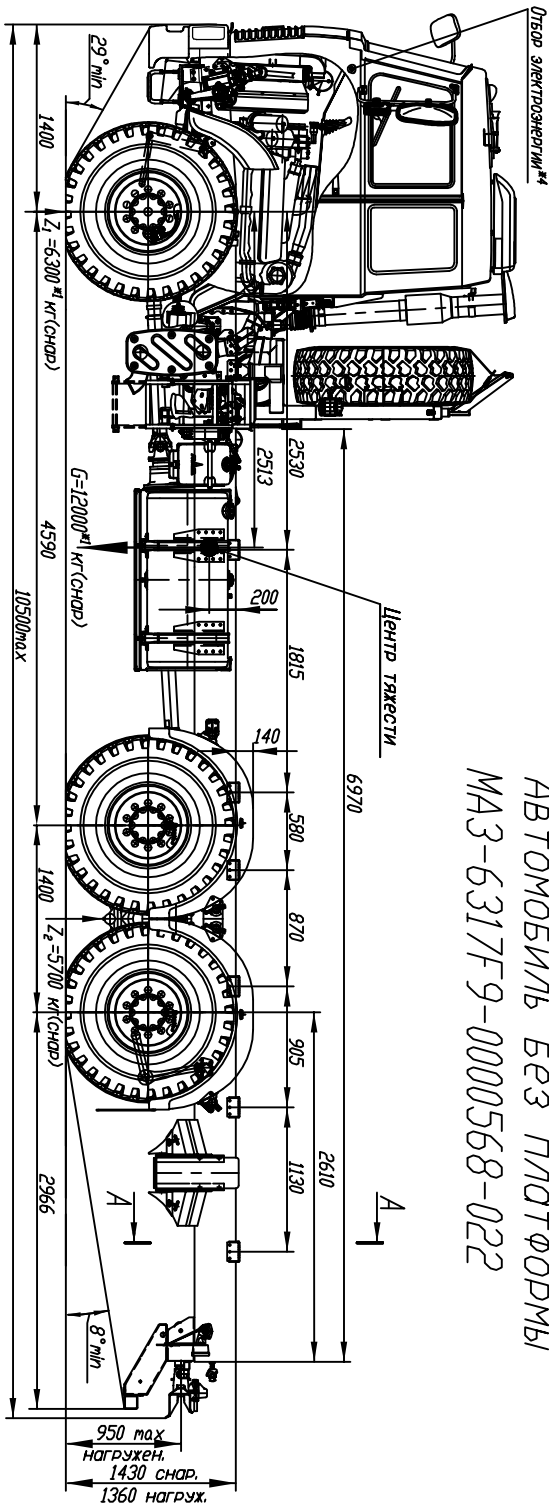


# АВТОМОБИЛЬ БЕЗ ПЛАТФОРМЫ МАЗ-6317F9-0000568-022



## ТЕХНИЧЕСКИЕ ХАРАКТЕРИСТИКИ

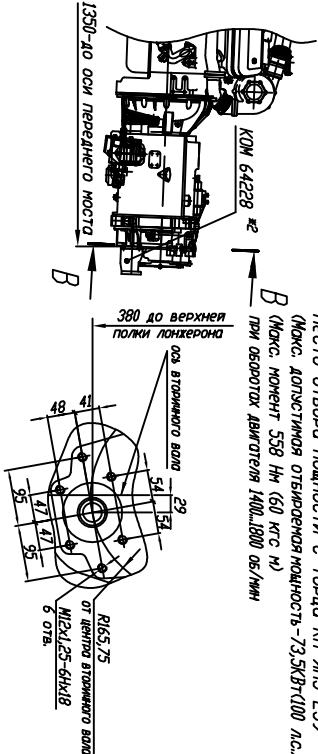
Полная масса автомобиля, кг	55000
Полная масса автомобиля, кг	25200
Распределение полной массы:	
на передний мост, кг	1200
на задний мост, кг	18000
Масса снаряженного автомобиля, кг	12000 <sup>*)</sup>
Грузоподъемность, кг	13200
Максимальная скорость автомобиля км/ч	83
Двигатель	ЯМЗ-6587
Мощность двигателя кВт(л.с.)	309 (420)
Максимальный крутящий момент, Нм(кгс·м)	1766 (180)
Коробка передач	ЯМЗ-239
Число передач КПП	9
Раздаточная коробка	
— число передач	1
— передаточное число	1,07
Передаточное число моста	6,59
Размер шин	16,00R20 (вкл-95)
Тип кабины	большая
Объем топливного бака, л	500
Специальное оборудование:	Есть
Система централизованной накачки шин	Есть
Электроподъемный гидравлический домкрат	Есть
НЖЛ 14-ТС-10-М4, ф. Аджерс	Есть

<sup>\*)</sup> С учетом массы водителя 75 кг.

<sup>\*\*)</sup> Установлены по дополнительному заказу (за оплату): кондиционер, улитка, чистка воздуха, независимый воздушный отопитель кабины, крылья задних колес, ЗЗУ, нижний диаметр, пневмосигнал, противотуманные фары.

<sup>\*\*\*)</sup> Возможен отбор сжатого воздуха от ресивера попереметел (резьба в боковых ресиверах М2Х15-6Н).

<sup>\*\*\*\*)</sup> Возможен отбор электроэнергии в кабине от предохранителя З0А не более 400Вт.



## В-В

Место отбора мощности с торца КТ ЯМЗ-239  
(Мож. достигшая отбиремая мощность - 73,5кВт (100 л.с.)  
В макс. момент 558 Нм (60 кгс·м)  
В при оборотах двигателя 1400, 1800 об/мин

