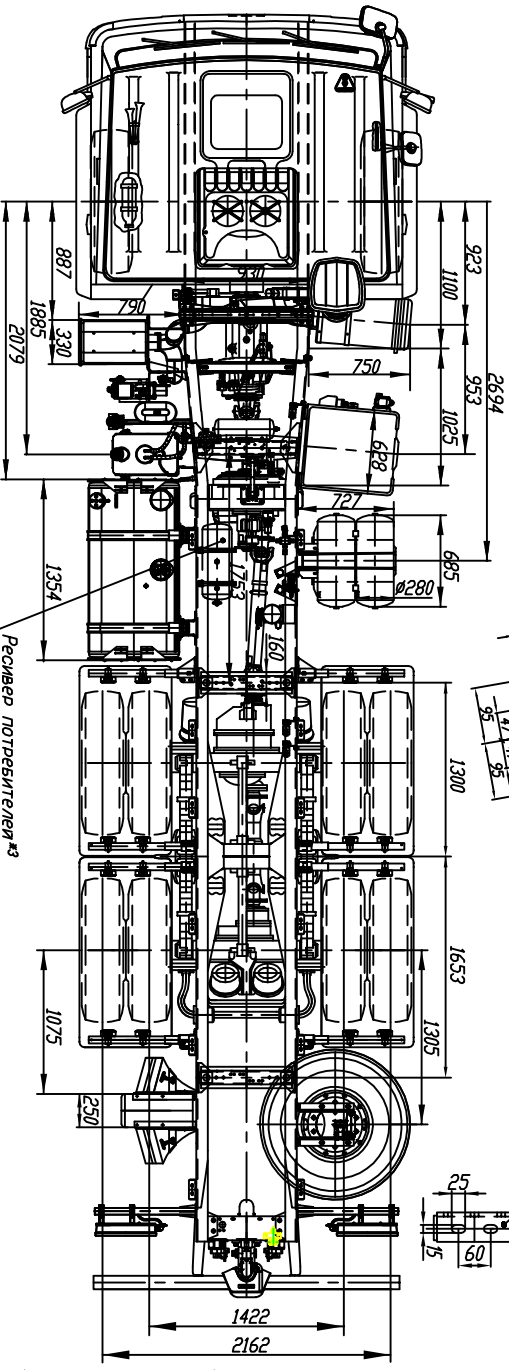
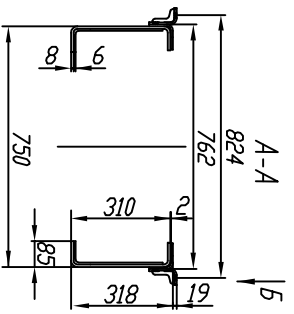
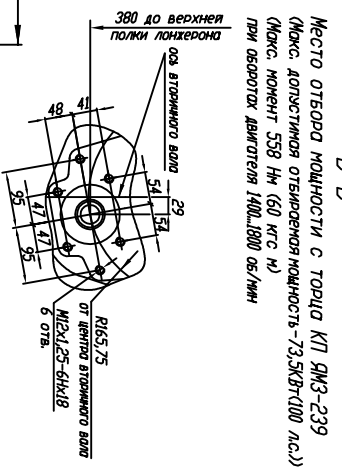
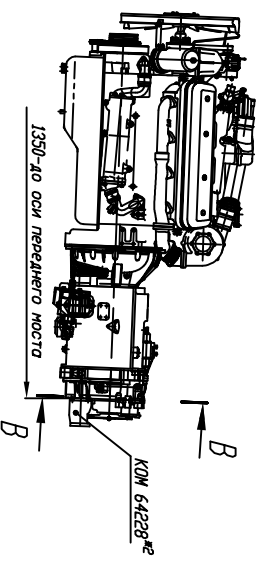
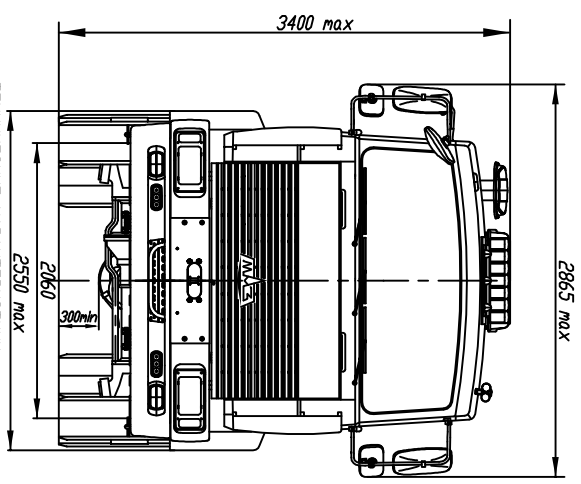
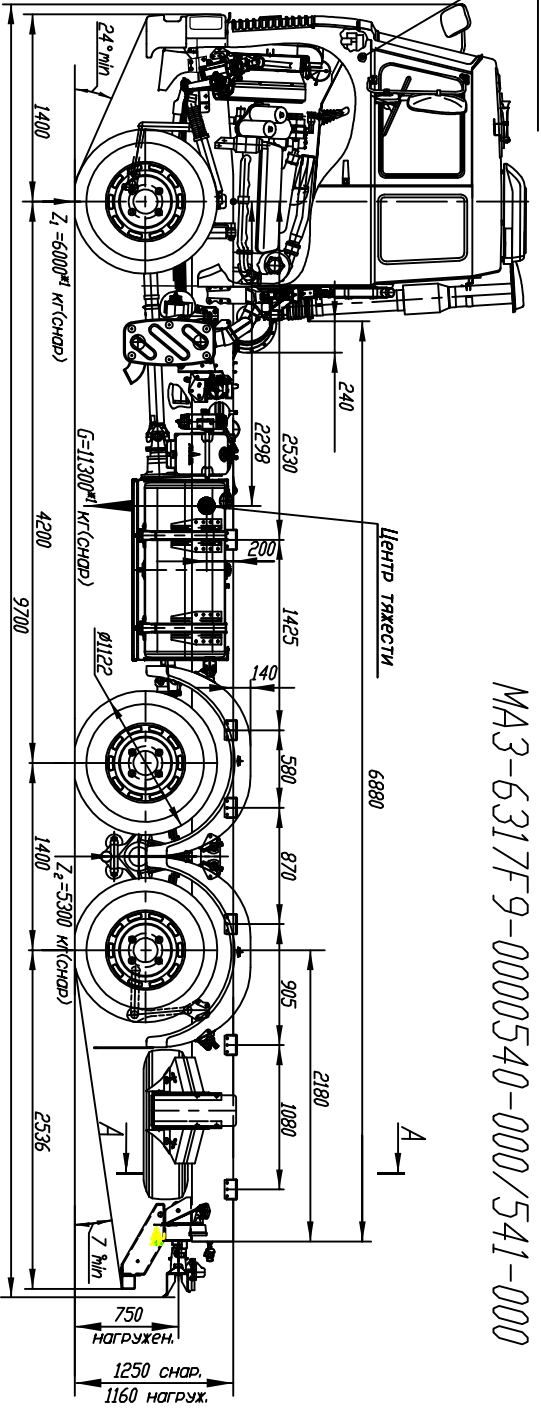


Отвар электродвигателя №4

АВТОМОБИЛЬ БЕЗ ПЛАНФОРМЫ

МАЗ-6317Ф9-0000540-000/541-000



ТЕХНИЧЕСКИЕ ХАРАКТЕРИСТИКИ

Полная масса автомобиля, кг	55000
Распределение полной массы: на передний мост, кг	29150/33150 ^{*)}
на задний мост, кг	7150
Масса снаряженного автомобиля, кг	22000/26000 ^{*)}
Грузоподъемность, кг	1300 ^{*)}
Максимальная скорость автомобиля км/ч	17850/21850 ^{*)}
Двигатель	ЯМЗ-6587 85 ^{*)}
Мощность двигателя кВт(л.с)	309 (420)
Мак. крутящий момент, Н(кгс)м	1766 (180)
Коробка передач	ЯМЗ-239
Число передач КП	9
Раздаточная коробка	
число передач	1
-передаточное число	1,07
Передачное число моста	5,33
Размер шин	12,00R20 н.с.18
Тип кабины	большая
Объем топливного бака, л	500
Специальное оборудование:	
-система централизованной накачки шин	Нет
Электродвигатель	Есть
ЖЛП 14.ТС-10-М4, ф. Адерс	Есть

^{*)} В учетом массы водителя 75 кг.
^{*)} Устанавливается по дополнительному заказу (за оплату): кондиционер, угрелишлея, перекачка, КОМ на торе КТ без насоса, козырьки над надстройкой, чижолн очистки воздуха, незадымляемый воздушный отопитель кабины, крылья задних колес, ЗЗУ, нижний бампер, пневмосигнал, противотуманные фары.
^{*)} Возможен обзор сжатого воздуха от ресивера поперечителей (резьба в боковых ресивера М2Х1,5-6H).
^{*)} Возможен обзор электродвигателя в кабине от предохранителя ЗДА не более 4,00Вл.
^{*)} Значения для комплектации -541-000.
^{*)} Обеспечивается работой устройства ограничения скорости электронной системы управления двигателем.