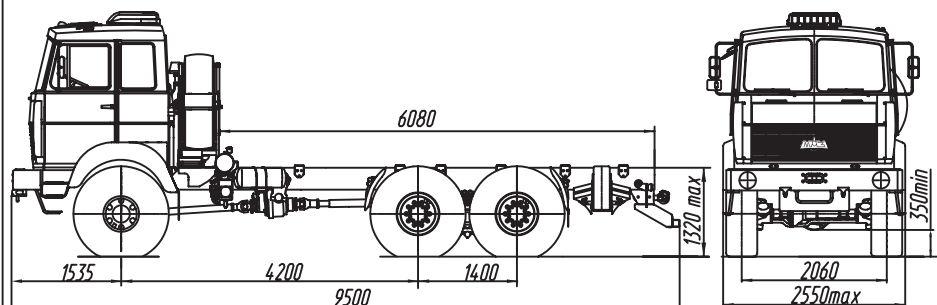


Евро-5

МАЗ-6317F5-563-000

Автомобиль без платформы 6x6



Технические характеристики

Технически допустимая общая масса автомобиля, кг .. 25150

Распределение технически допустимой общей массы автомобиля, кг:

на передний мост 7150

на ведущую тележку мостов 18000

Технически допустимая грузоподъемность, кг 13100 (13600*)

Полная масса автомобиля в снаряженном состоянии, кг 11900 (11400*)

Технически допустимая общая масса автопоезда, кг 45000

Максимальная скорость, км/ч..... 80

Двигатель ЯМЗ-65871

Мощность двигателя, кВт(л.с.) 243 (330)

Максимальный крутящий момент, Нм(кгсм) 1521 (155)

Коробка передач ЯМЗ-239

Число передач 9

Передаточное число мостов..... 6,59

Раздаточная коробка:

- число передач 1

- передаточное число 1,107

Размер шин 16,00R20

Тип кабины..... большая

Специальное оборудование:

- лебедка: макс. тяговое усилие, кгс 12000

рабочая длина троса, м 60

* - без лебедки

Комплектации автомобиля МАЗ-6317F5

МАЗ-6317F5-0000563-000:

с лебедкой с выпуском троса назад и вперед,
два топливных бака 200+350л,
топливный фильтр ф. Расог с подогревом,
колеса дисковые, с ЦНШ, с АБС, без бокового ограждения,
предпусковой подогреватель двигателя ф. Элтра,
стабилизаторы поперечной устойчивости на передней и
задней подвесках, кабина большая неподрессоренная, с ЗЗУ,
сзади безазорная септика, с электропневмовыходами,
выдвинутый передний бампер под круглые фары.

Устанавливаются по доплате - утеплитель передка, КОМ с насосом НШ-50 на КП, крылья
теплого заказа (за оплату): задних колес (лепестки), кронштейны под надстройку,
независимый воздушный отопитель, кондиционер, циклон
очистки воздуха.

МАЗ-6317F5-0000564-000:

без лебедки,
два топливных бака 200+350л,
топливный фильтр ф. Расог с подогревом,
колеса дисковые, с ЦНШ, с АБС, без бокового ограждения,
предпусковой подогреватель двигателя ф. Элтра,
стабилизаторы поперечной устойчивости на передней и
задней подвесках, кабина большая неподрессоренная, с ЗЗУ,
сзади безазорная септика, с электропневмовыходами,
выдвинутый передний бампер под круглые фары.

Устанавливаются по доплате - утеплитель передка, КОМ с насосом НШ-50 на КП, крылья
теплого заказа (за оплату): задних колес (лепестки), кронштейны под надстройку,
независимый воздушный отопитель, кондиционер, циклон
очистки воздуха.