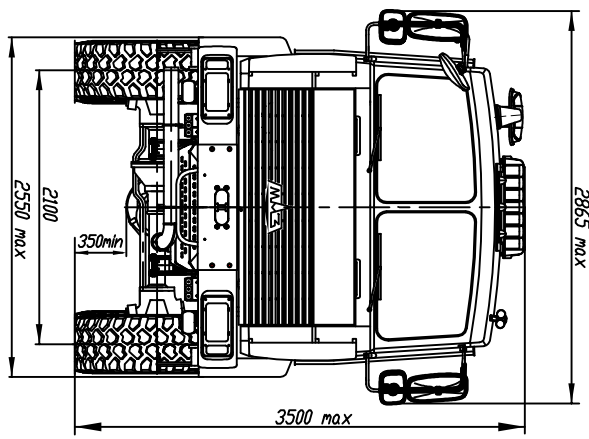
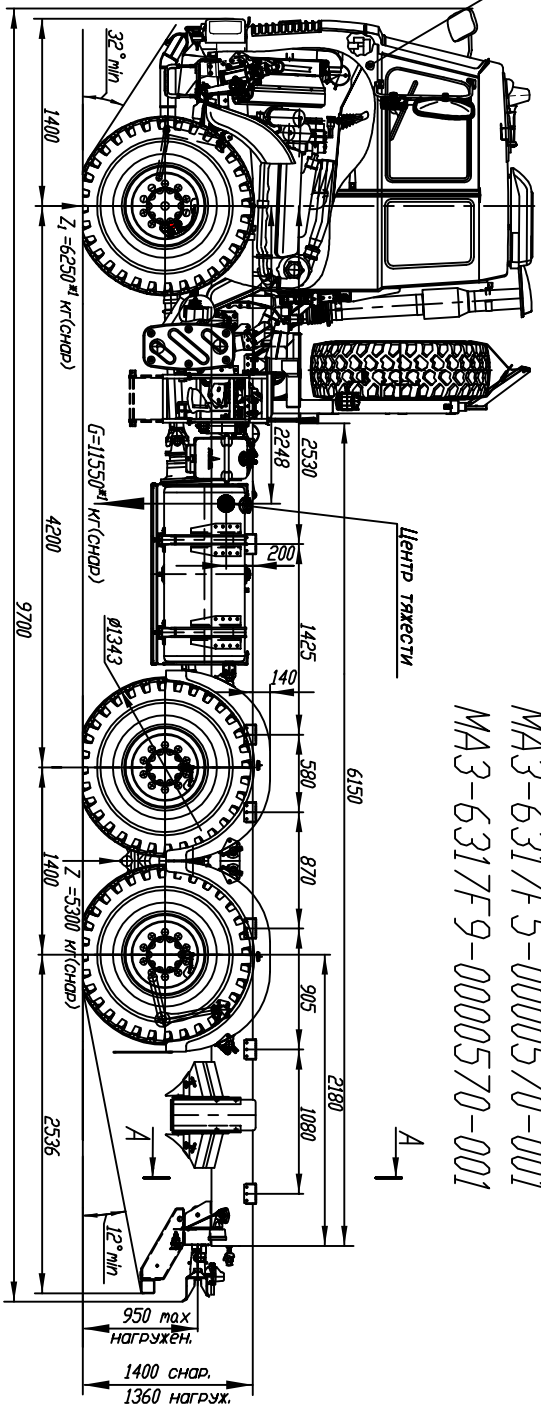


Отбор электроэнергии⁴⁴

АВТОМОБИЛЬ БЕЗ ПЛАТФОРМЫ

МАЗ-6317F5-0000570-001

МАЗ-6317F9-0000570-001



ТЕХНИЧЕСКИЕ ХАРАКТЕРИСТИКИ

Полная масса автомобиля, кг	6317F5 6317F9
Полная масса автомобиля, кг	4800 5500
Распределение полной массы:	
на передний мост, кг	3350
на тележку, кг	750
Масса снаряженного автомобиля, кг	2600
Грузоподъемность, кг	1550 ⁴¹
Максимальная скорость автомобиля км/ч	2160
Двигатель	83
Мощность двигателя кВт/л.с.	ЯМЗ-65872 ЯМЗ-6587
Мах крутящий момент Нм(кгс м)	243 (330) 309 (420)
Коробка передач	1521 (155) 1766 (180)
Число передач КП	ЯМЗ-239
Раздаточная коробка	9
- число передач	1
- передаточное число	1,07
Передаточное число моста	6,4
Размер шин	16 00R20 (Бел-95)
Тип кабины	большая
Объем топливного бака, л	500
Специальное оборудование:	
- система централизованной накачки шин	Нет
- Электроподъемный гидравлический домкрат	Есть
- ЖЛТ 14.1С-10-М4, ф. Аверс	Есть

Место отбора мощности с торца КП ЯМЗ-239 (Макс. доступная отбираемая мощность - 73,5 кВт (100 л.с.)) (Макс. момент 538 Нм (50 кгс м)) при оборотах двигателя 1400, 1800 об/мин

380 до верхней полки лонжерона

1350 до оси переднего моста

КОМ 642228⁴²

380 до верхней полки лонжерона

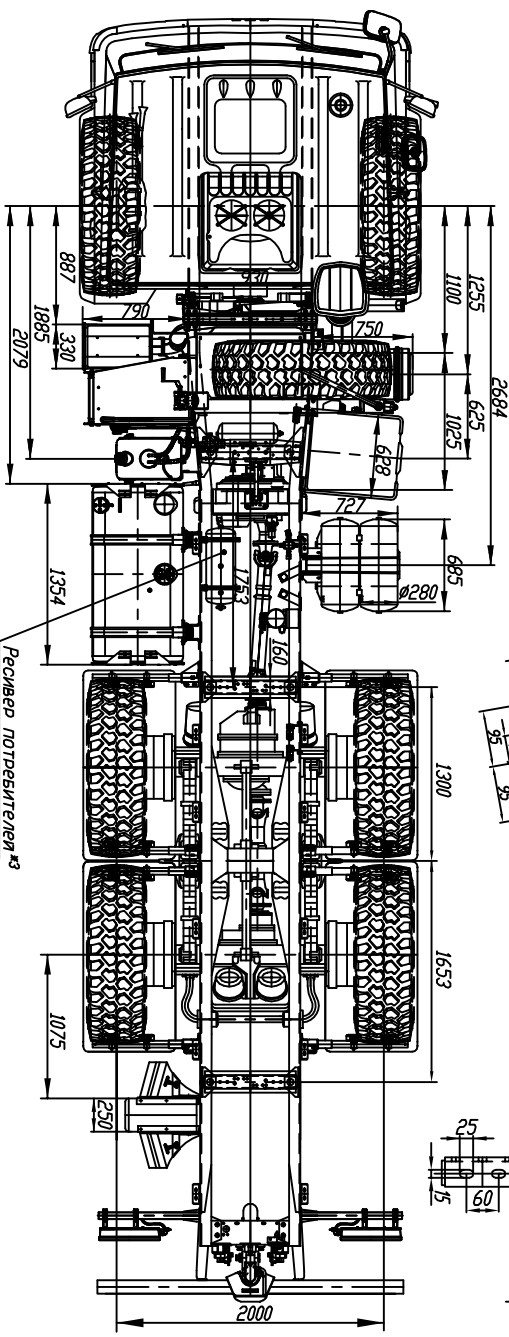
48 41 29 54 151 41 151 95 41 151 95

1665,75 от центра вала

1624,25-64118 6 отв.

63109-8501082⁴³ 12 шт.

25 60 15



41) С учетом массы водителя 75 кг.

42) Устанавливается по дополнительному заказу (за опцией) кондиционер, умельщик передка, КОМ на торце КП без насоса, кронштейны под надстройку, чистяки очистки воздуха, независимый воздушный отопитель кабины, крылья задних колес, ЗЗУ, нижний бампер, пневмоусилитель, противобуксовочные фары.

43) Возможен отбор сжатого воздуха от ресивера попутителей (резьба в бойщиках ресивера М2Х1,5-6Н).

44) Возможен отбор электроэнергии в кабине от преобразователя 50А не более 4,0 кВт.