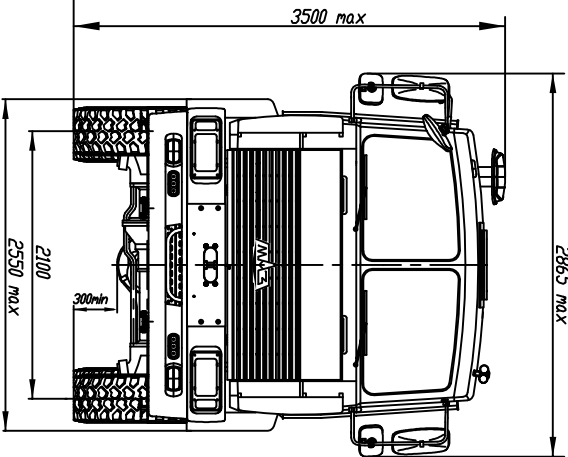
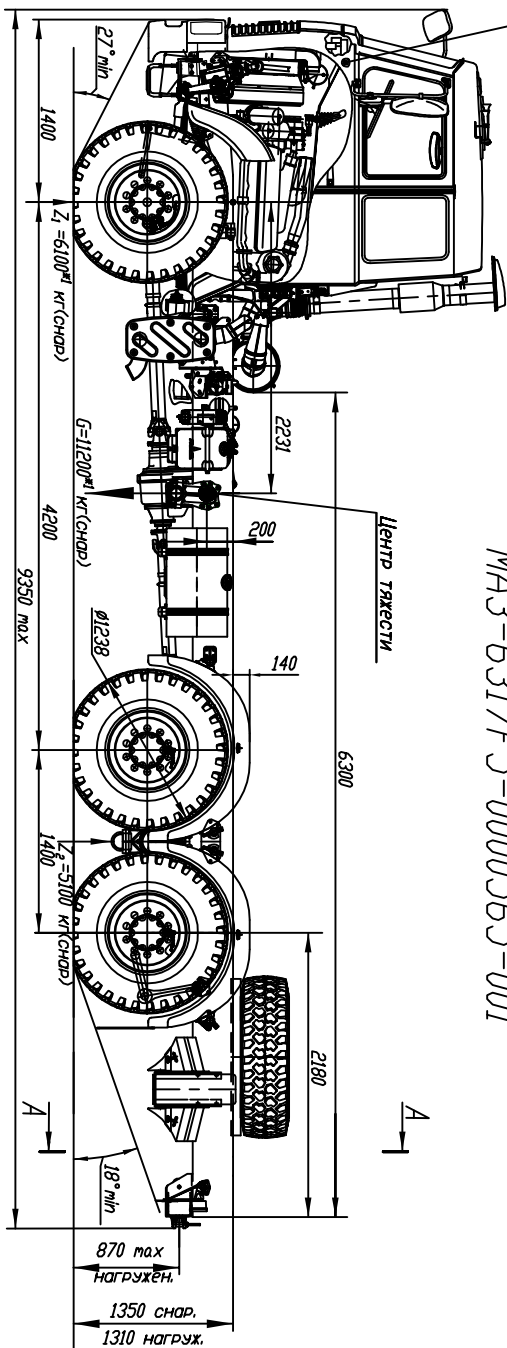
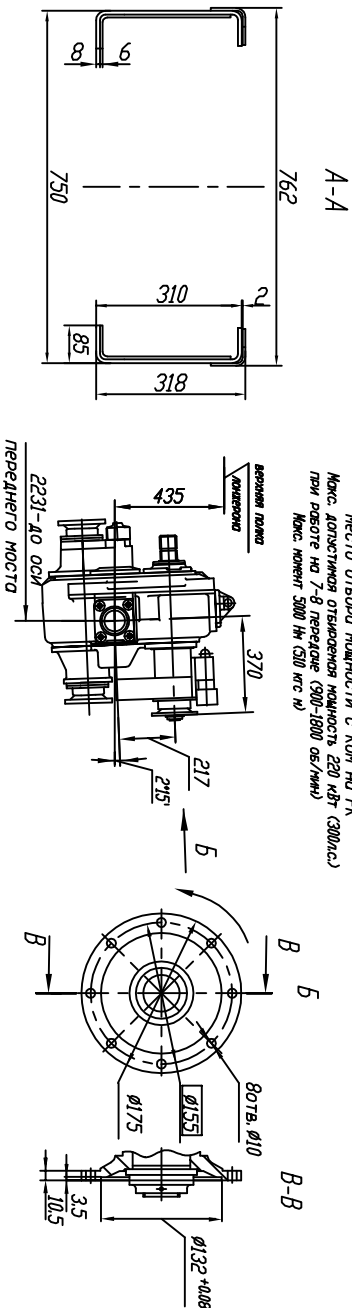


# АВТОМОБИЛЬ БЕЗ ПЛАТФОРМЫ

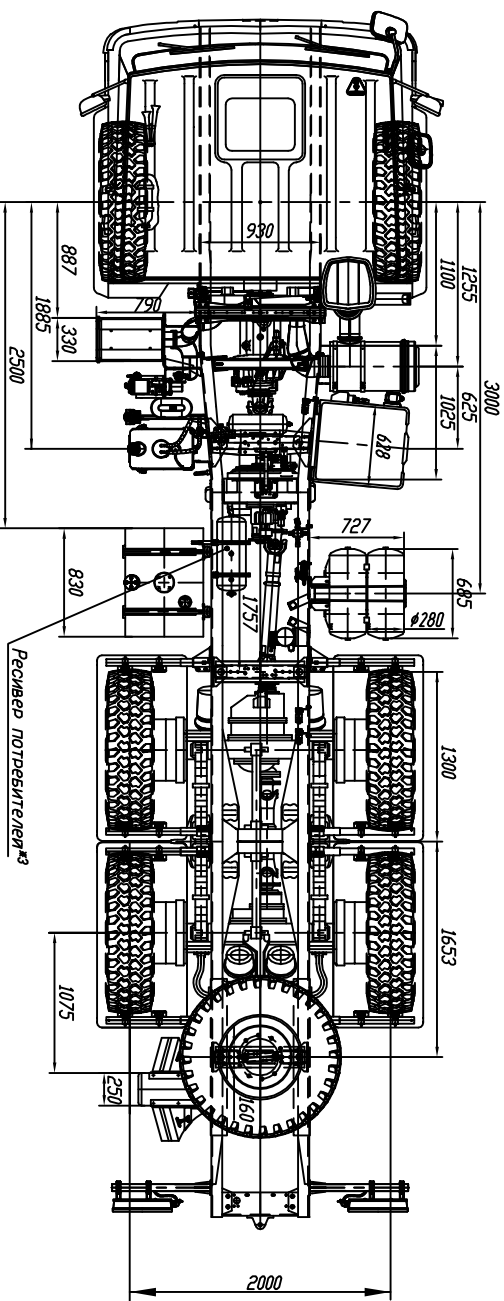
## МАЗ-6317F5-0000565-001



### ТЕХНИЧЕСКИЕ ХАРАКТЕРИСТИКИ



Место отбора мощности с КОМ на РК  
 Макс. допустимая отбираемая мощность 250 кВт (300 л.с.)  
 при работе на 7-8 передачах (900-1800 об/мин)  
 Макс. момент 5000 Нм (300 кгс м)



Полная масса автомобиля, кг	26200
Распределение полной массы:	
на передний мост, кг	7200
на задний мост, кг	19000
Масса снаряженного автомобиля, кг	11200 <sup>1)</sup>
Грузоподъемность, кг	15000
Максимальная скорость автомобиля км/ч	85 <sup>2)</sup>
Двигатель	ЯМЗ-65812
Мощность двигателя кВт(л.с.)	243 (330)
Мак. крутящий момент, Нм(кгс м)	1521 (155)
Коробка передач	ЯМЗ-239
Число передач КП	9
Раздаточная коробка	
- число передв.	1
- передаточное число	1,107
Передаточное число моста	5,49
Размер шин	14,00R20 (ВЛ-24,8)
Тип кабины	большая
Объем топливного бака, л	200
Специальное оборудование:	
Система централизованной накачки шин	Есть
Электропривод выходов	Нет
ЖЛТ 14 ТС-10-М4, ф. Адерс	Есть
Крылья задних колес	Есть

<sup>1)</sup> С учетом массы водителя 75 кг.  
<sup>2)</sup> Установившаяся по дополнительному заказу (за оплату) температура перед-ка, циклон очистки воздуха, независимый воздушный отопитель кабины, нижний дämpfer, пневмоусилитель, система выезда экстренных оперативных служб.  
<sup>3)</sup> Возможен отбор сжатого воздуха от ресивера потребителем (резьба в бойлерной ресивера М2Х1,5-6Н).  
<sup>4)</sup> Возможен отбор электроэнергии в кабине от предохранителя 30А не более 4,0 кВт.  
<sup>5)</sup> Обеспечивается работой устройства ограничения скорости электронной системы управления двигателем.