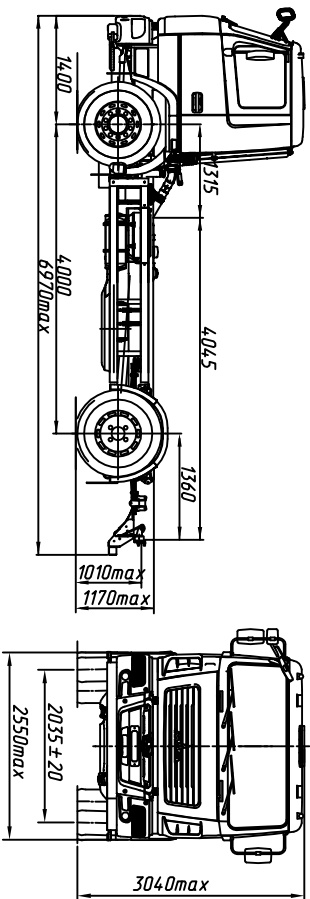


ЕВРО-1

МАЗ-534025-586-013

Автомобиль 4x2 без платформы



ТЕХНИЧЕСКИЕ ХАРАКТЕРИСТИКИ

Технически допустимая общая масса автомобиля, кг.....	20500
Распределение технически допустимой общей массы автомобиля: на переднюю ось, кг.....	7500
на заднюю тележку, кг.....	13000
Полная масса автомобиля в снаряженном состоянии, кг... 6920	
Распределение полной массы автомобиля в снаряженном состоянии: на переднюю ось, кг.....	4320
на заднюю тележку, кг.....	2600
Технически допустимая грузоподъемность автомобиля, кг.....	13580
Двигатель.....	Weichai WP7.270E51
Мощность двигателя, кВт (л.с.).....	199 (270)
Максимальный крутящий момент, Н.м (кгс.м).....	1160
Коробка передач.....	9JS135TA
Число передач КП.....	9
Коробка отбора мощности.....	QH-70 (под насос)+QH-50
Передающее число моста.....	5,08
Размер шин.....	315/80R22.5
Максимальная скорость, км/ч.....	85*
Тип кабины.....	малая 6501

Комплектации шасси МАЗ-534025

534025-0000586-013- исполнение транспортное средства – основное (народно-хозяйственное), топливный бак 300 л., тормозная система с ABS, с ПБС, колеса дисковые, НЖП, переднее защитное устройство, кондиционер (по заказу), независимый воздушный отопитель кабины (по заказу), противотуманные фары (по заказу), вид буксирного приспособления – вилка, круиз-контроль (по заказу), спальное место (по заказу), боковое защитное устройство (по заказу), указатель скорости – тахограф цифровой (спидометр – по заказу), электронный щиток приборов, крылья задних колес (по заказу), задний свес – 1360 мм, коробка передач с двумя коробками отбора мощности – QH-70 (под насос)+QH-50

534025-0000486-713 – исполнение транспортное средства – тропическое

Примечание: На комплектации в тропическом исполнении ТХХ подогреватель двигателя и независимый воздушный отопитель не устанавливаются.

* – обеспечивается работой устройства ограничения скорости электронной системы управления двигателем базового шасси