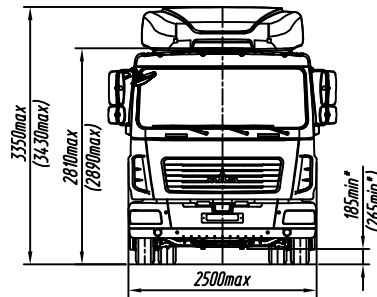
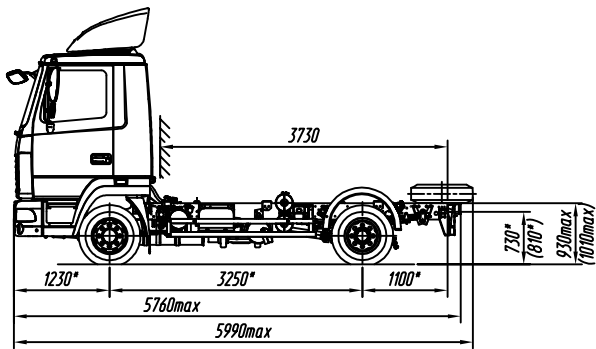




MAZ-4371C0-542-000

Евро-5

Шасси



- * Размеры с технической допустимой максимальной массой автомобиля.
- Значения в скобках приведены для автомобиля с шинами 8,25R20.

Комплектация автомобиля	542-000	542-001	542-010	542-011
Снаряженная масса автомобиля, кг	4300	4300	4450	4450
Распределение массы, кг:				
– на первую ось	3050	3050	3100	3100
– на вторую ось	1250	1250	1350	1350
Технически допустимая максимальная масса автомобиля, кг	10100	10100	10100	10100
Предельно допустимые массы, кг:				
– на первую ось	3800**	3800**	3800**	3800**
– на вторую ось	6500**	6500**	6500**	6500**
Технически допустимая грузоподъемность, кг	5800	5800	5650	5650
Колесная формула	4x2			
Максимальная скорость, км/ч	85 (с электронным ограничением скорости)			
Колесная база, мм	3250			
Колея передних (задних) колес, мм	2002 (1422 / 1982)			
Двигатель	ЯМЗ-53423 (с системой EGR)			
Мощность двигателя, кВт (л.с.)	125 (170) при 2300 об/мин			
Максимальный крутящий момент, Нм	670 при 1200-1600 об/мин			
Независимый жидкостный подогреватель	14ТС-10-М5 (ООО "Агверс", РФ) или Hydronic MD10W (ф. "Eberspaecher")			
Коробка передач	Shaanxi Fast Gear 6J70T, механическая			
Количество передач вперед/назад	6/1			
Коробка отбора мощности	---	QC45B пог насос или QC45B пог фланец	---	QC45B пог насос или QC45B пог фланец
Подвеска передняя	Рессорная многорыбовая, со стабилизатором поперечной устойчивости или рессорная малорыбовая, со стабилизатором поперечной устойчивости			
Подвеска задняя	Рессорная многорыбовая, со стабилизатором поперечной устойчивости			
Передаточное отношение моста	3,9	3,9	4,44	4,44
Шины	235/75R17,5	235/75R17,5	8,25R20	8,25R20
Контрольный расход топлива, л/100 км, не более:				
– при скорости 60 км/ч	14,0	14,0	15,2	15,2
– при скорости 80 км/ч	20,2	20,2	21,8	21,8
Топливный бак, л	130			
Тормозная система	Двухконтурная, пневматическая, с отдельным приводом передних и задних колес. Тормозные механизмы барабанного типа. С АБС.			
Кабина	Малая, трехместная, с откидным спальным местом			
Дополнительное оборудование	Брызгозащита колес, кондиционер, круиз-контроль, крылья задних колес, магнитола, обтекатель, окна заднего обзора, система мониторинга, солнцезащитный козырек, центральный замок, электрические стеклоподъемники, электропривод зеркал			

** Предельно допустимые массы для полнокомплектного автомобиля, выпускаемого изготовителем конечной продукции