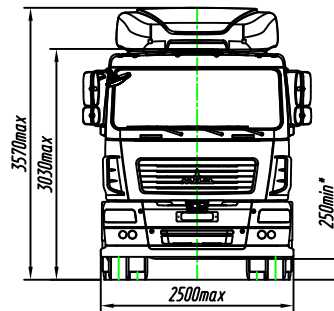
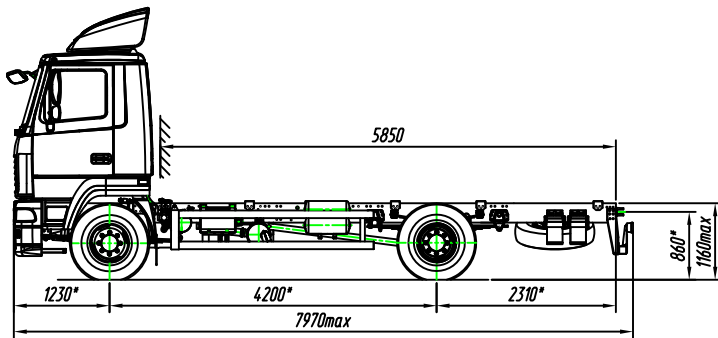




MAZ-4381N2-540-010

Евро-5

Шасси автомобиля



* Размеры с технической допустимой максимальной массой автомобиля.

Комплектация автомобиля	540-010	540-011	540-040	540-041
Снаряженная масса автомобиля, кг	5200			
Распределение массы, кг:				
- на первую ось	3525			
- на вторую ось	1675			
Технически допустимая максимальная масса автомобиля, кг	12000			
Предельно допустимые массы, кг:				
- на первую ось	4500**			
- на вторую ось	8000**			
Технически допустимая грузоподъемность, кг	6800			
Колесная формула	4x2			
Максимальная скорость, км/ч	85 (с электронным ограничением скорости)			
Колесная база, мм	4200			
Колея передних (задних) колес, мм	2017 (1544 / 2164)			
Двигатель	ММЗ Д-245.35Е5 (с системой SCR)			
Мощность двигателя, кВт (л.с.)	125 (170) при 2200 об/мин			
Максимальный крутящий момент, Нм	670 при 1200-1700 об/мин			
Независимый жидкостный подогреватель	14ТС-10-М5, ООО "Агверс" (РФ) / Hydronic MD10W, ф. "Eberspaecher"			
Коробка передач	Shaanxi Fast Gear 6J70T, механическая		СAA3-4334M3, механическая	
Количество передач вперед/назад	6/1		5/1	
Коробка отбора мощности***	---	QC45B под насос или QC45B под фланец	---	MC4333-9108100-03 или MC4333-9108100-04 или MC4333-9108100-06
Подвеска передняя	Рессорная малолистовая, со стабилизатором поперечной устойчивости или рессорная многолистовая, со стабилизатором поперечной устойчивости			
Подвеска задняя	Рессорная многолистовая, со стабилизатором поперечной устойчивости			
Передняя ось	Производства ОАО "МАЗ"			
Задний мост	Производства ОАО "МАЗ". С блокировкой дифференциала.			
Передаточное отношение моста	4,62			
Шины	9,00R20			
Контрольный расход топлива, л/100 км, не более:				
- при скорости 60 км/ч	16,2		16,2	
- при скорости 80 км/ч	23,6		23,3	
Топливный бак, л	200			
Бак под AdBlue, л	15			
Тормозная система	Двухконтурная, пневматическая, с отдельным приводом передних и задних колес. С дисковыми тормозными механизмами. С АБС.			
Кабина	Малая, трехместная, с откидным спальным местом			
Дополнительное оборудование	Боковое защитное устройство, брызгозащита колес, кондиционер, круиз-контроль, магнитола, обтекатель, окна заднего обзора, система мониторинга, центральный замок, электрические стеклоподъемники, электропривод зеркал			

** Предельно допустимые массы для полнокомплектного автомобиля, выпускаемого изготовителем конечной продукции

*** КОМ MC4333-9108100-03 - под насос аксиально-поршневого V=28 см³ правого вращения штиля 310.2.28-03;

КОМ MC4333-9108100-04 - под гидронасос НПП50 или НПП32 правого вращения;

КОМ MC4333-9108100-06 - с фланцем под карданный вал