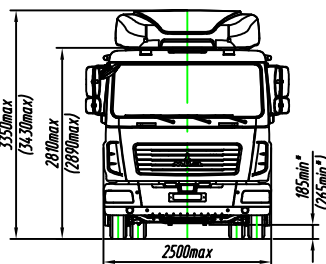
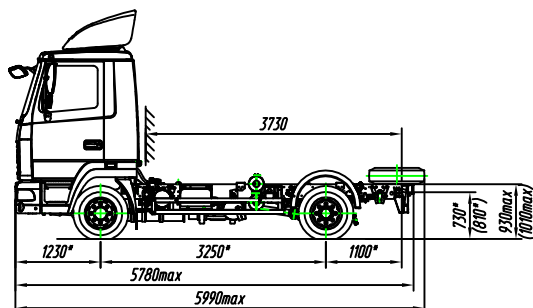




МАЗ-4371N2-542-030

Автомобиль без платформы

Евро-5



- * Размеры с технически допустимой общей массой автомобиля.
- Значения в скобках приведены для автомобиля с шинами 8,25R20.

Комплектация автомобиля	542-030	542-031	542-040	542-041
Снаряженная масса автомобиля, кг	4275	4275	4475	4475
Распределение массы, кг:				
- на первую ось	2975	2975	3035	3035
- на вторую ось	1300	1300	1440	1440
Технически допустимая общая масса автомобиля, кг	10100	10100	10100	10100
Распределение массы, кг:				
- на первую ось	3800	3800	3800	3800
- на вторую ось	6300	6300	6300	6300
Технически допустимая грузоподъемность, кг	5825	5825	5625	5625
Колесная формула	4x2			
Максимальная скорость, км/ч	85 (с электронным ограничением скорости)			
Колесная база, мм	3250			
Колея передних (задних) колес, мм	2002 (1422 / 1982)			
Двигатель	ММЗ Д-245.35Е5 с системой SCR			
Мощность двигателя, кВт (л.с.)	125 (170) при 2200 об/мин			
Максимальный крутящий момент, Нм	670 при 1200-1700 об/мин			
Независимый жидкостный подогреватель	14ТС-10-М5, ООО "Агверс" (РФ) / Hydronic MD10W, ф. "Eberspaecher" / Thermo 90ST, ф. "Webasto"			
Коробка передач	СААЗ-4334МЗ, механическая			
Количество передач вперед/назад	5/1			
Коробка отбора мощности**	---	MC4333-9108100-04 или MC4333-9108100-03* или MC4333-9108100-06*	---	MC4333-9108100-04 или MC4333-9108100-03* или MC4333-9108100-06*
Подвеска передняя	Рессорная многорыбовая, со стабилизатором поперечной устойчивости			
Подвеска задняя	Рессорная многорыбовая, со стабилизатором поперечной устойчивости			
Передаточное отношение моста	3,9	3,9	4,44	4,44
Шины	235/75R17,5	235/75R17,5	8,25R20	8,25R20
Контрольный расход топлива, л/100 км, не более:				
- при скорости 60 км/ч	13,2	13,2	14,8	14,8
- при скорости 80 км/ч	19,4	19,4	21,0	21,0
Топливный бак, л	130			
Бак под AdBlue, л	20			
Тормозная система	Двухконтурная, пневматическая, с раздельным приводом передних и задних колес. Тормозные механизмы барабанного типа. С ПБС. С АБС ф. "Wabco".			
Система курсовой устойчивости	Есть			
Кабина	Малая, трехместная, с откидным спальным местом			
Дополнительное оборудование	Брызгозащита колес*, кондиционер*, круиз-контроль*, крылья задних колес*, магнитола*, обтекатель*, окна заднего обзора*, система мониторинга*, центральный замок*, электропривод зеркал*.			

** КОМ MC4333-9108100-03 - по насос аксиально-поршневой V=28 см³ правого вращения штиль 310.2.28-03;
КОМ MC4333-9108100-04 - по гидронасос НШ50 или НШ32 правого вращения;
КОМ MC4333-9108100-06 - с фланцем под карданный вал

* По требованию потребителя