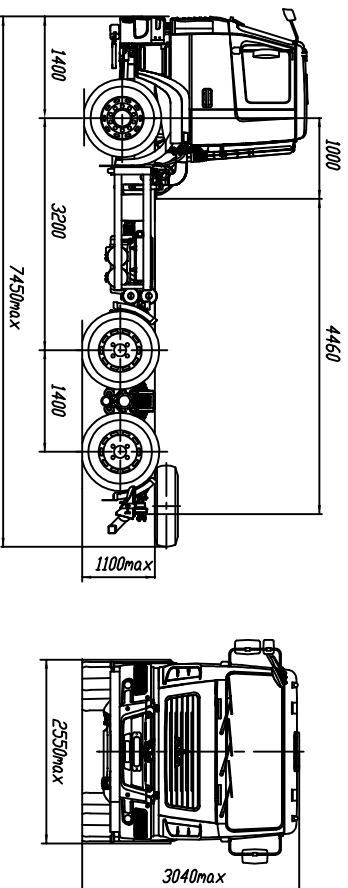


# Евро-5 МАЗ – 650126–540–000

## Автомобиль БХ4 без платформы



### ТЕХНИЧЕСКАЯ ХАРАКТЕРИСТИКА

Технически допустимая полная масса автомобиля, кг.....	33500
Распределение технически допустимой полной массы автомобиля, кг:	
на переднюю ось.....	7500
на заднюю ось.....	26000
Технически допустимая грузоподъемность, кг.....	23950
Полная масса автомобиля в снаряженном состоянии, кг.....	9550
Максимальная скорость, км/ч.....	85*
Двигатель.....	WP7.300E51
Мощность двигателя, кВт (л.с.).....	220 (300)
Максимальный крутящий момент, Нм (кг см.).....	1250 (127)
Коробка передач.....	9J1S1357A
Число передач.....	9
Продолжительное число передач мостов.....	5, 71
Размер шин.....	315/80R22,5
Годовый бак, л.....	300
Тип кабины.....	МАВЯ
	прогрессорная

\* с ограничителем скорости

Комплектации шасси автомобиля МАЗ-650126:

650126-0000540-000 КТ 9J1S1357A, число передач 9, выхлоп вниз слева, буржирная вилка, подогреватель двигателя, кондиционер (по заказу), АБС, ПВС, спальное место (по заказу), независимый воздушный отопитель (по заказу), чихан отопителя воздуха (по заказу), инструментальный ящик в кабине, передаточное число моста 5,71

650126-0000441-000 КТ ЗР 9S131070, число передач 9, выхлоп вниз слева, буржирная вилка, подогреватель двигателя, кондиционер (по заказу), АБС, ПВС, спальное место (по заказу), независимый воздушный отопитель (по заказу), чихан отопителя воздуха (по заказу), инструментальный ящик в кабине, передаточное число моста 5,71

Примечание: на комплектации в пропущенном исполнении подогреватель двигателя не устанавливается