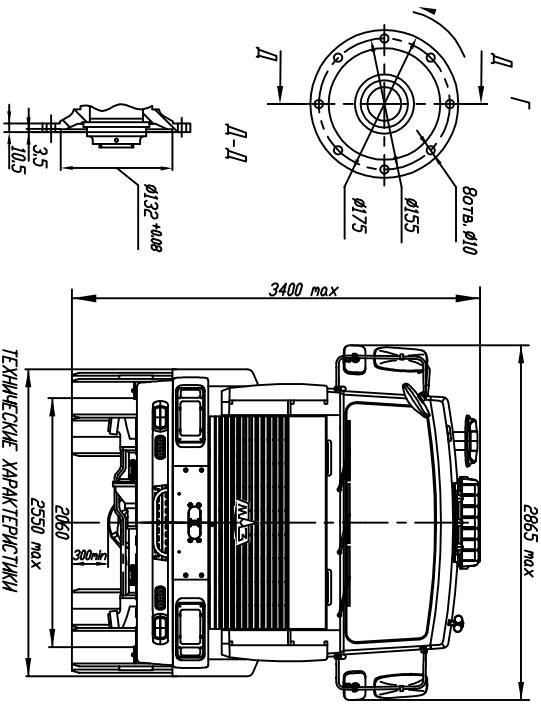
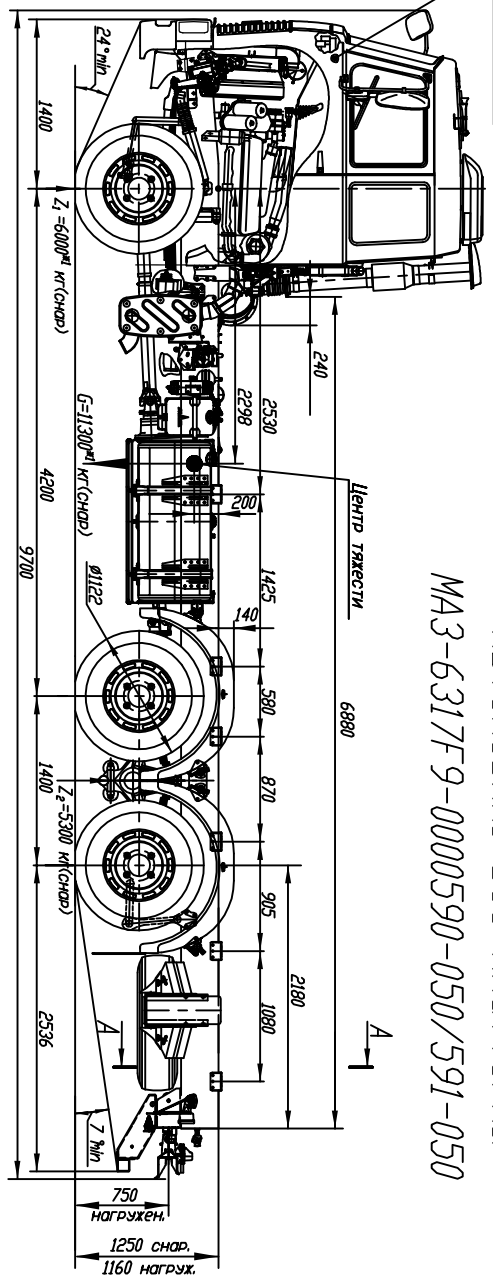
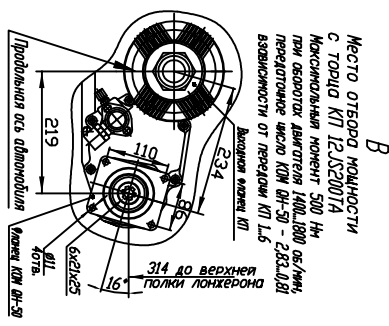
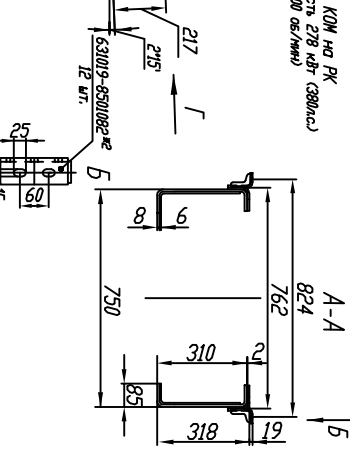
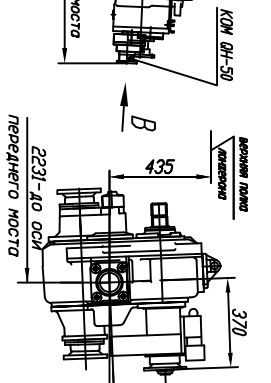


АВТОМОБИЛЬ БЕЗ ПЛАТФОРМЫ
 МАЗ-6317Г9-0000590-050/591-050



Место отбора мощности с КОМ на РК
 Макс. допустимая отборная мощность 278 кВт (375 л.с.)
 при работе на 7-8 передаче (900-1800 об/мин)
 Макс. момент 500 Нм (370 кгс м)



Полная масса автомобиля, кг	55000
Полная масса автомобиля, кг	29150-37150 ⁴⁵
Распределение полной массы:	
на передней мост, кг	7150
на тележку, кг	22000/26000 ⁴⁵
Масса снаряженного автомобиля, кг	11300 ⁴⁴
Грузоподъемность, кг	17850/21850 ⁴⁵
Максимальная скорость автомобиля км/ч	85 ⁴⁶
Двигатель	ЯМЗ-6587
Мощность двигателя кВт(л.с.)	307,5 (418)
Мех. крутящий момент, Нм(кгсм)	1766 (180)
Коробка передач	12JS20074
Число передач КП	12

Раздаточная коробка	
-число передач	1
-передаточное число	1,07
Передаточное число моста	5,33
Размер шин	12,00R20 н.с.18
Тип кабины	долящая
Объем топливного бака, л	500
Специальное оборудование:	
-система централизованной накачки шин	Нет
Электроподъемный гидравлический домкрат	Есть
Электродвигатель	Есть
НЖТ 14 ТГ-10-М4 ф. Адерс	Есть

- ⁴⁴ С учетом массы водителя 75 кг.
- ⁴⁵ Устанавливается по дополнительному заказу (за оплать) кондиционер, угреватель, перекачка КОМ на лопате КП без насоса, ковшовый под надстройку, циклон очистка воздуха, независимый воздушный отопитель кабины, крылья задних колес, 33У, нижний балпер, пневмосигнал, противобуксовочные фазы.
- ⁴⁶ Возможен одбор сжатого воздуха от ресивера попределителю (резьба в бабахка ресивера М22Х1,5-6Н).
- ⁴⁷ Возможен одбор электроэнергии в кабине от преобразователя 30А не более 4,0Ватт.
- ⁴⁸ Значения для комплектации -591-050.
- ⁴⁹ Обеспечивается работой устройства ограничения скорости электронной системы управления двигателем.