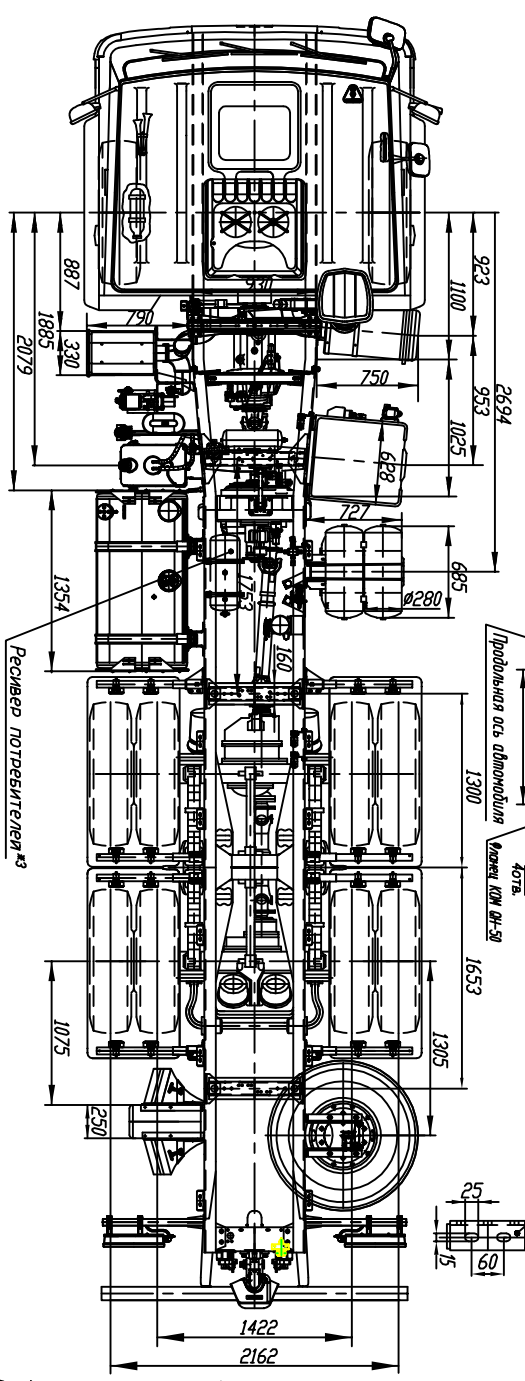
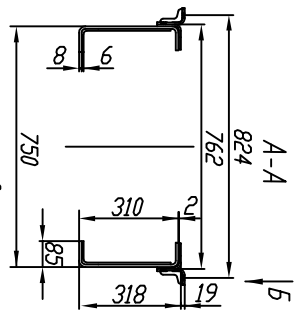
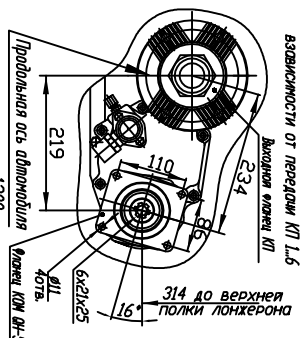
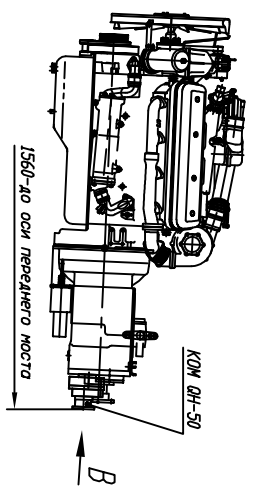
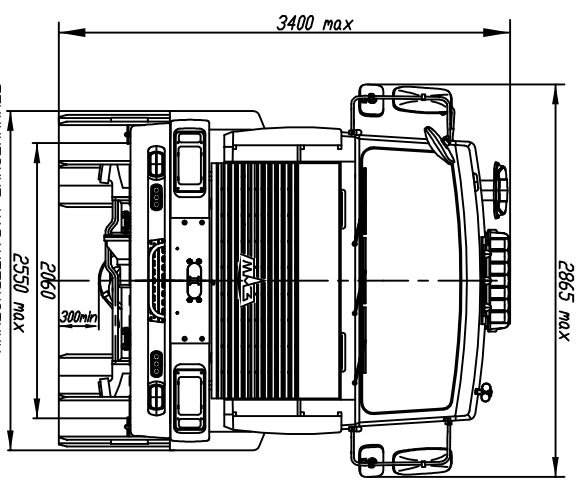
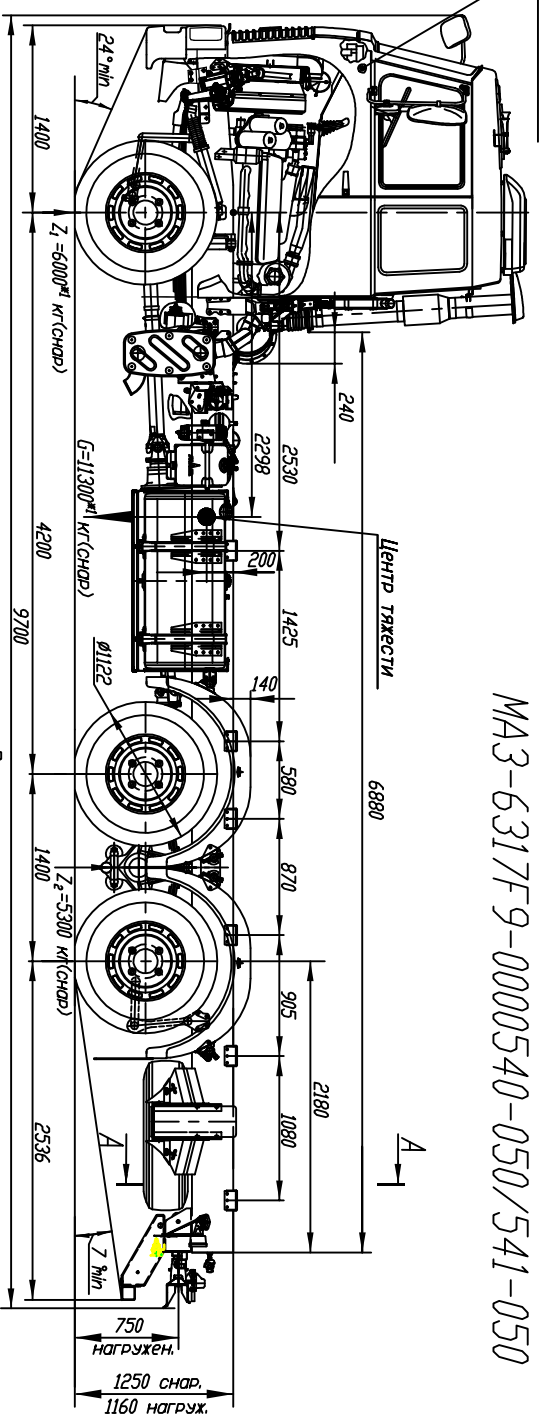


АВТОМОБИЛЬ БЕЗ ПЛЮСФОРМЫ

МАЗ-6317F9-0000540-050/541-050



ТЕХНИЧЕСКИЕ ХАРАКТЕРИСТИКИ

Полная масса автомобиля, кг	55000
Распределение полной массы:	29150/33150 ^{*)}
на передний мост, кг	7150
на задний мост, кг	22000/26000 ^{*)}
Масса снаряженного автомобиля, кг	11300 ^{*)}
Грузоподъемность, кг	17850/21850 ^{*)}
Максимальная скорость автомобиля км/ч	85 ^{*)}
Двигатель	ЯМЗ-6587
Мощность двигателя кВт(л.с)	309 (420)
Мак. крутящий момент, Нм(кгсм)	1766 (180)
Коробка передач	12JS2007А
Число передач КП	12
Раздаточная коробка	
- число передач	1
- передаточное число	1,07
Передаточное число	5,33
Размер шин	12,00R20 н.с. 18
Тип кабины	дольшая
Объем топливного бака, л	500

Специальное оборудование:

- система централизованной накачки шин Нет
- Электронный датчик давления Есть
- НЖП 14,ТС-10-М4, ф. Адаверт Есть
- *) С учетом массы водителя 75 кг.
- *) Устанавливается по дополнительному заказу (за опцией): кондиционер, угрелимель, передка, КОМ на торце КП без насоса, коньшпильны под надстройку, циклон очиститель воздуха, незадымляемый воздушный отопитель кабины, крылья задних колес, ЗЗУ, нижний бампер, пневмоподвеска, противотуманные фары.
- *) Возможен обогрев стекла воздуха от ресивера поперечителей (гревза в дополнительных ресивера М22Х1,5-611).
- *) Возможен обогрев электророзетки в кабине от предохранителя ЗДА не более 4,00Ватт.
- *) Значения для комплектации - 541-050.
- *) Обеспечивается работой устройства ограничения скорости электронной системы управления двигателем.