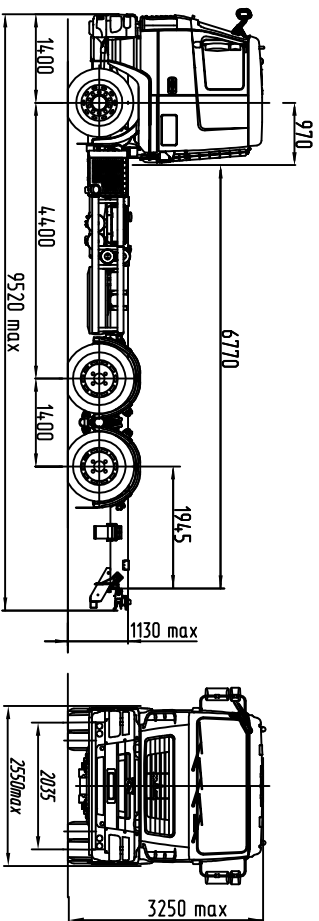


ЕВРО-V

МАЗ-6312Е9-8525-012

Автомобиль без платформы 6x4



ТЕХНИЧЕСКИЕ ХАРАКТЕРИСТИКИ

Технически допустимая масса автопоезда, кг.....53000
 Технически допустимая общая масса автомобиля, кг.....33500
 Распределение технически допустимой общей массы автомобиля:
 на переднюю ось, кг.....7500
 на заднюю тележку, кг.....26000
 Полная масса автомобиля в снаряженном состоянии, кг... 10400
 Распределение полной массы автомобиля в снаряженном состоянии:
 на переднюю ось, кг.....5610
 на заднюю тележку, кг.....4790
 Технически допустимая грузоподъемность автомобиля, кг.....23100
 Двигатель.....Daimler Chrysler OM501 LA.V/4
 Мощность двигателя, кВт (л.с.).....320(435)
 Максимальный крутящий момент, Н.м (кгс.м).....2100(214)
 Коробка передач.....ZF16S2520T0
 Число передач КПЗ.....16
 Передаточное число моста.....3.86
 Размер шин.....315/80R22.5
 Максимальная скорость, км/ч.....85*
 Тип кабины.....большая 6430
 Буксирный прибор.....безавзорная сцепка

Наименование признака	Значение признака	Комплектации шасси автомобиля МАЗ-6312Е9			
		8525-010	8525-710	8525-040	8525-740
Буксирный прибор	безавзорная сцепка	×	×		×
	вилка			×	×
Исполнение тракторного средства	Основное			×	
	Тропическое		×		×

6312Е9-0008525-012 – топливный бак 500 л. (700 л. – по заказу), тормозная система с ABS, с ПРС, передаточное число ведущего моста U=3,86, колеса дисковые, НЖП, переднее защитное устройство, независимый воздушный отопитель кабины, ограничение максимальной скорости (85 км/ч), вид буксирного приспособления – безавзорная сцепка, противотуманные фары, указатель скорости – тахограф цифровой (спидометр – по заказу), кондиционер, круиз-контроль.

Примечание: На комплектации в тропическом исполнении подогреватель двигателя и независимый воздушный отопитель не устанавливаются.

* – обеспечивается работой устройства ограничения скорости электронной системы управления двигателем базового автомобиля