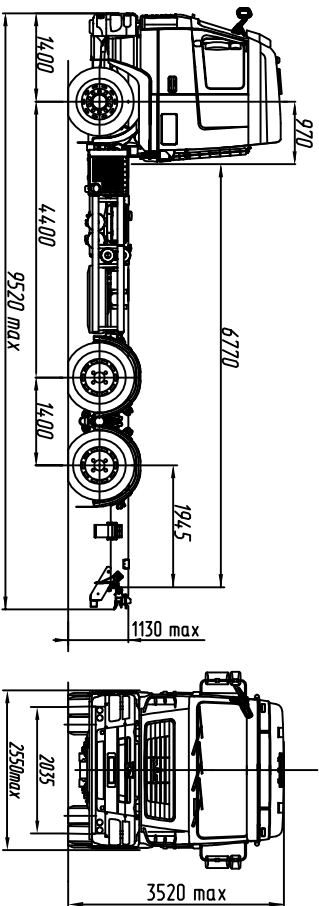


ЕВРО-V

МАЗ-6312Е9-525-010

Автомобиль без платформы 6x4



ТЕХНИЧЕСКИЕ ХАРАКТЕРИСТИКИ

- Технически допустимая масса автопоезда, кг.....53000
- Технически допустимая общая масса автомобиля, кг.....26500
- Распределение технически допустимой общей массы автомобиля:
 на переднюю ось, кг.....7500
 на заднюю тележку, кг.....19000
- Полная масса автомобиля в снаряженном состоянии, кг... 10250
- Распределение полной массы автомобиля в снаряженном состоянии:
 на переднюю ось, кг.....5850
 на заднюю тележку, кг.....4670
- Технически допустимая грузоподъемность автомобиля, кг.....16250
- Двигатель.....Daimler Chrysler OM501 LA.V/4
 Мощность двигателя, кВт (л.с.).....320(435)
- Максимальный крутящий момент, Н.м (кгс.м).....2100(214)
- Коробка передач.....ZF16S2520T0
- Модель коробки отбора мощности.....NH1c или NH1b
- Число передач КП16
- Передаточное число моста.....3,57
- Размер шин.....315/80R22.5
- Максимальная скорость, км/ч.....85*
- Тип кабины.....большая 6430
- Буксирный прибор.....безавзорная сцепка

Наименование признака	Комплектации шасси автомобиля МАЗ-6312Е9			
	525-010	525-710	525-040	525-740
Значение признака				
	525-010	525-710	525-040	525-740
Буксирный прибор	безавзорная сцепка	×	×	
	вилка		×	×
Исполнение тракторного средства	Основное	×	×	
	Тропическое		×	×

6312Е9-0000525-010 – топливный бак 500 л. (700 л. – по заказу), тормозная система с АВС, с ПВС, передаточное число ведущего моста $U_0=3,57$, колеса дисковые, НЖТ, переднее защитное устройство, независимый воздушный отопитель кабины, ограничение максимальной скорости (85 км/ч), вид буксирного приспособления – безавзорная сцепка, противотуманные фары, указатель скорости – тахограф цифровой (спидометр – по заказу), кондиционер, круиз-контроль.

Примечание: На комплектации в тропическом исполнении подогреватель двигателя и независимый воздушный отопитель не устанавливаются.

* – обеспечивается работой устройства ограничения скорости электронной системы управления двигателем базового автомобиля