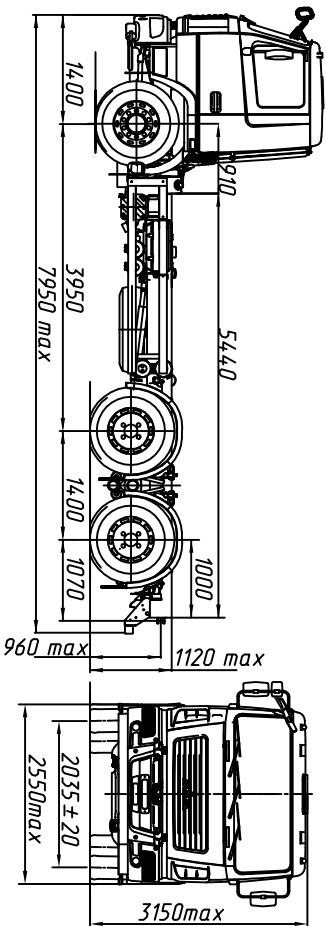


ЕВРО-1

МАЗ-6312С5-558-012

Автомобиль 6x4 без платформы



ТЕХНИЧЕСКИЕ ХАРАКТЕРИСТИКИ

|  |               |
|--|---------------|
| Технически допустимая общая масса автомобиля, кг.....                                      | 34000         |
| Распределение технически допустимой общей массы автомобиля:<br>на переднюю ось, кг.....    | 8000          |
| на заднюю тележку, кг.....   | 26000         |
| Полная масса автомобиля в снаряженном состоянии, кг... ..                                  | 9850          |
| Распределение полной массы автомобиля в снаряженном состоянии:<br>на переднюю ось, кг..... | 5070          |
| на заднюю тележку, кг.....   | 4780          |
| Технически допустимая грузоподъемность автомобиля, кг.....                                 | 24150         |
| Двигатель.....   | ЯМЗ-53603     |
| Мощность двигателя, кВт (л.с.).....  | 246 (330)     |
| Максимальный крутящий момент, Н.м (кгс.м).....   | 1275 (130)    |
| Коробка передач.....   | 9s131070      |
| Число передач КП ..... ..  | 9             |
| Передающее число моста.....  | 5,71          |
| Размер шин.....  | 315/80R22.5   |
| Модель коробки отбора мощности.....  | НН1с или НН1в |
| Максимальная скорость, км/ч.....   | 85*           |
| Тип кабины.....  | малая 6501    |

Комплектации шасси МАЗ-6312С5

6312С5-0000558-012 - основное (народнохозяйственное) исполнение ТС, топливный бак 300 л., тормозная система с АБС, с ПБС, колеса дисковые, НЖП (по заказу), переднее защитное устройство, кондиционер (по заказу), независимый воздушный отопитель кабины (по заказу), ограничение максимальной скорости (85 км/ч), противотуманные фары (по заказу), вид буксирного приспособления - вилка, одно спальное место (по заказу), круиз-контроль (по заказу), наличие отбора мощности, боковое защитное устройство (по заказу), крылья задних колес (по заказу).

6312С5-0000558-712 -тропическое исполнение ТС, топливный бак 300 л., тормозная система с АБС, с ПБС, колеса дисковые, переднее защитное устройство, кондиционер (по заказу), ограничение максимальной скорости (85 км/ч), противотуманные фары (по заказу), вид буксирного приспособления - вилка, одно спальное место (по заказу), круиз-контроль (по заказу), наличие отбора мощности, боковое защитное устройство (по заказу), крылья задних колес (по заказу).

Для комплектаций 6312С5-578-012/712:

-коробка передач.....9s1357А КОМ QH-70 под насос (QH-50 или QH-70 по заказу)

Примечание: На комплектацию в тропическом исполнении

подогреватель двигателя и независимый воздушный отопитель не устанавливаются.

\* - обеспечивается работой устройства ограничения скорости электронной системы управления двигателем базового автомобиля