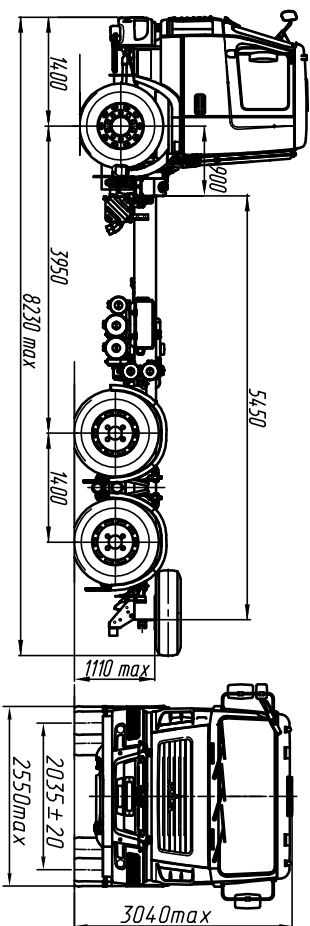


ЕВРО-V

**МАЗ-6312СЗ-529-010**

**Автомобиль 6x4 без платформы**



**ТЕХНИЧЕСКИЕ ХАРАКТЕРИСТИКИ**

Технически допустимая общая масса автомобиля, кг.....	26500
Распределение технически допустимой общей массы автомобиля: на переднюю ось, кг.....	7500
на заднюю тележку, кг.....	19000
Полная масса автомобиля в снаряженном состоянии, кг... ..	9430
Распределение полной массы автомобиля в снаряженном состоянии: на переднюю ось, кг.....	4830
на заднюю тележку, кг.....	4600
Технически допустимая грузоподъемность автомобиля, кг.....	17020
Двигатель.....	ЯМЗ-53623
Мощность двигателя, кВт (л.с.).....	202 (275)
Максимальный крутящий момент, Н.м (кгс.м).....	1177 (120)
Коробка передач.....	9s131070
Число передач КП ..... 9	
Передачное число моста.....	6,4
Размер шин.....	315/80R22.5
Максимальная скорость, км/ч.....	85*
Тип кабины.....	малая 6501

Комплектации шасси МАЗ-6312СЗ

6312СЗ-0000529-010 - основное (народнохозяйственное) исполнение ТС, топливный бак 300 л., тормозная система с ABS, с ПБС, колеса дисковые, НЖП, переднее защитное устройство, кондиционер (по заказу), независимый воздушный отопитель кабины (по заказу), ограничение максимальной скорости (85 км/ч), противотуманные фары (по заказу), вид буксирного приспособления - вилка, одно спальное место (по заказу), круиз-контроль (по заказу), наличие отбора мощности (по заказу), крылья задних колес (по заказу), боковое защитное устройство (по заказу), коробка передач - ZF 9s131070.

6312СЗ-0000529-710 - тропическое исполнение ТС, топливный бак 300 л., тормозная система с ABS, с ПБС, колеса дисковые, НЖП, переднее защитное устройство, кондиционер (по заказу), независимый воздушный отопитель кабины (по заказу), ограничение максимальной скорости (85 км/ч), противотуманные фары (по заказу), вид буксирного приспособления - вилка, одно спальное место (по заказу), круиз-контроль (по заказу), наличие отбора мощности (по заказу), крылья задних колес (по заказу), боковое защитное устройство (по заказу), коробка передач - ZF 9s131070.

Для комплектаций 6312СЗ-589-010/710:  
-коробка передач.....9s1357M

**Примечание:** На комплектацию в тропическом исполнении подогреватель двигателя и независимый воздушный отопитель не устанавливаются.  
\* - обеспечивается работой устройства ограничения скорости электронной системы управления двигателем базового автомобиля