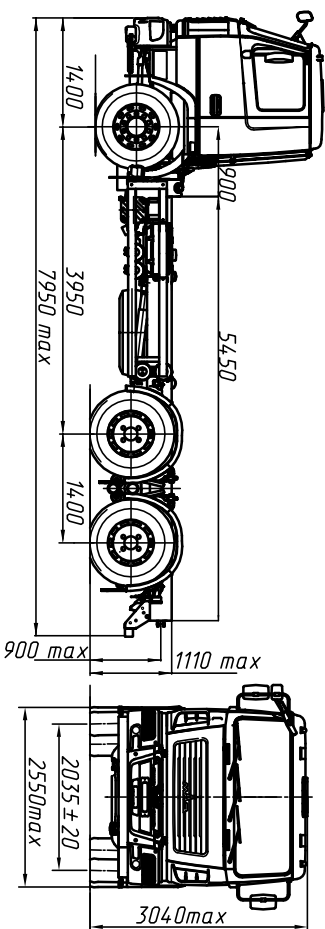


ЕВРО-V

МАЗ-6312СЗ-525-010

Автомобиль 6x4 без платформы



ТЕХНИЧЕСКИЕ ХАРАКТЕРИСТИКИ

Технически допустимая общая масса автомобиля, кг.....	26500
Распределение технически допустимой общей массы автомобиля: на переднюю ось, кг.....	7500
на заднюю тележку, кг.....	19000
Полная масса автомобиля в снаряженном состоянии, кг... ..	9430
Распределение полной массы автомобиля в снаряженном состоянии: на переднюю ось, кг.....	4830
на заднюю тележку, кг.....	4600
Технически допустимая грузоподъемность автомобиля, кг.....	17020
Двигатель.....	ЯМЗ-53623
Мощность двигателя, кВт (л.с.).....	202 (275)
Максимальный крутящий момент, Н.м (кгс.м).....	1177 (120)
Коробка передач.....	9s1310T0
Число передач КП.....	9
Передаточное число моста.....	6,4
Размер шин.....	315/80R22.5
Максимальная скорость, км/ч.....	85*
Тип кабины.....	малая 6501

Комплектации шасси МАЗ-6312СЗ

6312СЗ-0000525-010 - основное (народнохозяйственное) исполнение ТС, топливный бак 300 л, тормозная система с ABS, с ПРС, передаточное число ведущего моста Uo=6,4, колеса дисковые, НЖП (по заказу), переднее защитное устройство, кондиционер (по заказу), независимый воздушный отопитель кабины (по заказу), ограничение максимальной скорости (85 км/ч), противотуманные фары (по заказу), вид буксирного приспособления - вилка, одно стальное место (по заказу), круиз-контроль (по заказу), наличие отбора мощности, боковое защитное устройство (по заказу), крылья задних колес (по заказу).

6312СЗ-0000525-710 -тропическое исполнение ТС, топливный бак 300 л, тормозная система с ABS, с ПРС, передаточное число ведущего моста Uo=6,4, колеса дисковые, переднее защитное устройство, кондиционер (по заказу), независимый воздушный отопитель кабины (по заказу), ограничение максимальной скорости (85 км/ч), противотуманные фары (по заказу), вид буксирного приспособления - вилка, одно стальное место (по заказу), круиз-контроль (по заказу), наличие отбора мощности, боковое защитное устройство (по заказу), крылья задних колес (по заказу).

Для комплектаций 6312СЗ-585-010/710:
-коробка передач.....9s135T4

Примечание: На комплектацию в тропическом исполнении

подогреватель двигателя и независимый воздушный отопитель не устанавливаются.

* - обеспечивается работой устройства ограничения скорости электронной системы управления двигателем базового автомобиля