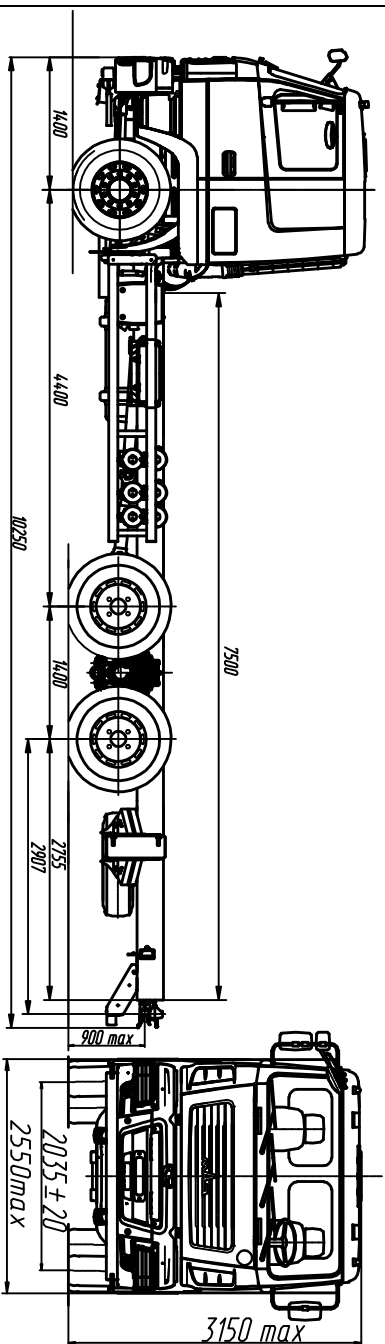


ЕВРО-V

МАЗ-631228-8527-012

Автомобиль без платформы 6x4



ТЕХНИЧЕСКИЕ ХАРАКТЕРИСТИКИ

Технически допустимая масса автопоезда, кг.....	63500
Технически допустимая общая масса автомобиля, кг.....	33500
Распределение технически допустимой общей массы автомобиля: на переднюю ось, кг.....	7500
на заднюю тележку, кг.....	26000
Полная масса автомобиля в снаряженном состоянии, кг... 10700	
Распределение полной массы автомобиля в снаряженном состоянии: на переднюю ось, кг.....	5760
на заднюю тележку, кг.....	4940
Технически допустимая грузоподъемность автомобиля, кг.....	22800
Двигатель.....	WP12.430E50
Мощность двигателя, кВт (л.с.).....	316 (430)
Максимальный крутящий момент, Н.м (кгс.м).....	2060 (210)
Коробка передач.....	ZF 16S2520T0
Число передач КПШ.....	16
Модель коробки отбора мощности.....	NH/1с или NH/1b
Передачное число моста.....	5.33
Размер шин.....	315/80R22.5
Максимальная скорость, км/ч.....	85
Тип кабины.....	5440 рестайлинг
Бужирный прибор.....	беззвонная щетка

Комплектации автомобиля без платформы

631228-0008527-012 – коробка передач ZF 16S2520T0, КОМ NH/1b с фланцем вала отбора мощности или NH/1с для прямого присоединения насосов по ISO 7653, топливный бак 500 л., тормозная система с ABS, с ПБС, колеса дисковые, НЖЛ, кондиционер (по заказу), независимый воздушный отопитель кабины (по заказу), ограничение максимальной скорости (85 км/ч), противотуманные фары (по заказу), круиз-контроль (по заказу), спальное место (по заказу)

631228-0008577-012 – коробка передач 12JS200TA, КОМ QH-70 с фланцем вала отбора мощности или КОМ QH-70 для прямого присоединения насосов по ISO 7653, топливный бак 500 л., тормозная система с ABS, с ПБС, колеса дисковые, НЖЛ, кондиционер (по заказу), независимый воздушный отопитель кабины (по заказу), ограничение максимальной скорости (85 км/ч), противотуманные фары (по заказу), круиз-контроль (по заказу), спальное место (по заказу).

631228-0008527-712/8577-712 – исполнение транспортного средства – тропическое.

Примечание: На комплектации в тропическом исполнении подогреватель двигателя и независимый воздушный отопитель не устанавливаются.