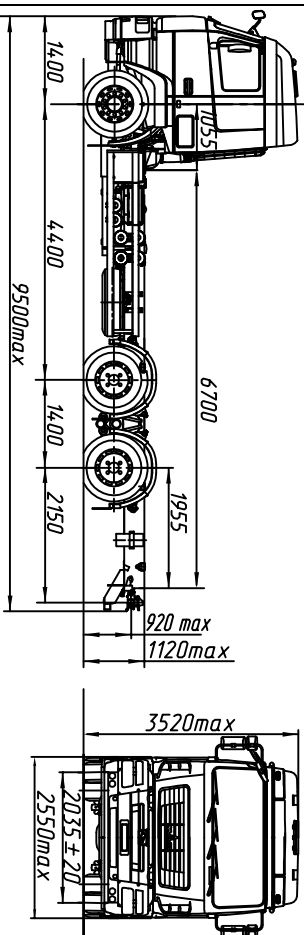


ЕВРО-V

# МАЗ-631228-525-010

## Автомобиль без платформы 6x4



### ТЕХНИЧЕСКИЕ ХАРАКТЕРИСТИКИ

Технически допустимая масса автопоезда, кг.....56500  
 Технически допустимая общая масса автомобиля, кг.....26500  
 Распределение технически допустимой общей массы автомобиля:  
 на переднюю ось, кг .....7500  
 на заднюю тележку, кг.....19000  
 Полная масса автомобиля в снаряженном состоянии, кг...10400  
 Распределение полной массы автомобиля в снаряженном состоянии:  
 на переднюю ось, кг .....5800  
 на заднюю тележку, кг .....4600  
 Технически допустимая грузоподъемность автомобиля, кг.....16100  
 Двигатель .....МР12.430Е50  
 Мощность двигателя, кВт (л.с.) .....316 (430)  
 Максимальный крутящий момент, Н.м (кгс.м) .....2060 (210)  
 Коробка передач .....16s2520T0  
 Модель коробки отбора мощности .....NH/1с или NH/1b  
 Число передач КПШ .....16  
 Передаточное число моста .....3,86  
 Размер шин .....315/80R22.5  
 Максимальная скорость, км/ч .....85\*  
 Тип кабины .....большая 6431

|                       |                           | Комплектации шасси<br>автомобиль МАЗ-631228 |         |         |         |
|-----------------------|---------------------------|---|---------|---------|---------|
| Наименование признака | Значение признака         | 525-010                                     | 525-710 | 575-010 | 575-710 |
| Исполнение ПС         | (надпродольное/стреловое) | ×   |         | ×       |         |
|                       | тропическое               |   | ×       |         | ×       |
| Коробка передач       | ZF 16s2520T0              | ×   | ×       |         |         |
|                       | 12s200TA                  |   |         | ×       | ×       |

631228-0000525-... - топливный бак 500л. (700л. - по заказу), тормозная система с АВС, с ПБС, передаточное число ведущего моста  $U_0=3,86$  ( $U_0=4,2$  для комплектации 6312С9-575-010, ), колеса дисковые, переднее защитное устройство, кондиционер (по заказу), ограничение максимальной скорости (85 км/ч), противотуманные фары (по заказу), вид буксирного приспособления - безавзорная сценка, ЗЗУ(по заказу), круиз-контроль (по заказу), кронштейны под надстройку (по заказу), БЗУ (по заказу), коробка отбора мощности (по заказу), крылья задних колес (по заказу).

Для комплектаций 631228-575-010/710:  
 -коробка передач.....12s200TA КОМ QH-70 под насос (QH-50 или QH-70 по заказу)

Примечание: На комплектацию в тропическом исполнении подогреватель двигателя и независимый воздушный отопитель не устанавливаются.

\* - обеспечивается работой устройства ограничения скорости электронной системы управления двигателем базового автомобиля