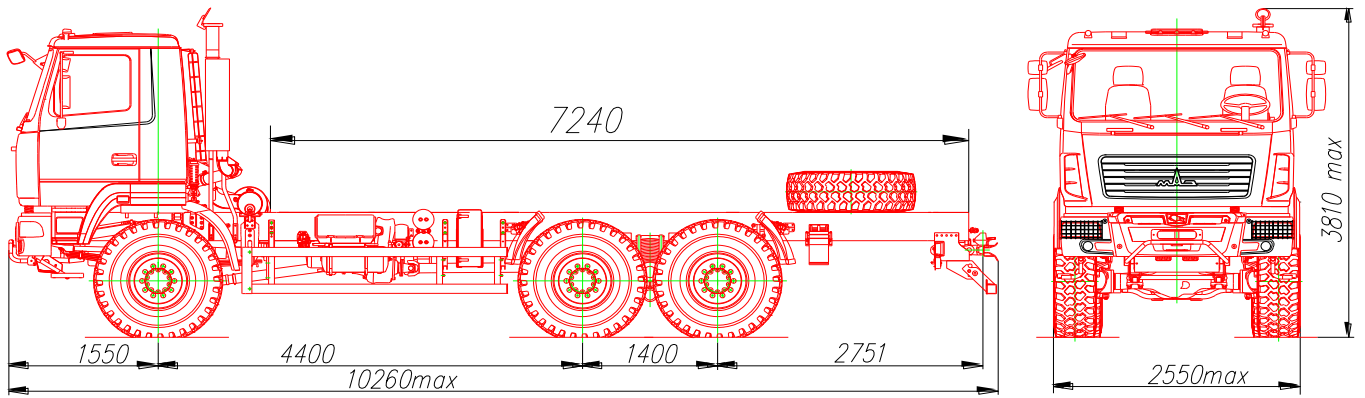




**Полноприводный автомобиль без платформы (шасси) МАЗ-6302С9
для работы в тяжелых дорожных условиях**

Предназначен для установки различного оборудования



Техническая характеристика

Комплектации: 6302С9-525-052 (752)_ односкатная ошиновка, КП ZF 16S2525TO. 6302С9-575-052 (752)_ односкатная ошиновка, КП Fast Gear 12JS200TA.	
Колесная формула автомобиля	6x6
Категория автомобиля	N ₃ G
База автомобиля, мм	4400+1400
Полная масса автопоезда, кг	65000
Полная масса автомобиля, кг	33500
Распределение полной массы	
- на переднюю ось (передний ведущий мост)	7500
- на тележку ведущих мостов	26000
Масса снаряженного автомобиля (без доп. оборудования), кг	11950 (5850+6100)
Грузоподъемность автомобиля, кг	21550
Двигатель (модель, экология) / мощность, кВт	ЯМЗ 653, Экологического класса 5 / 303
Коробка передач (модель), число передач, вперед	ZF 16S2525TO,16 Fast Gear 12JS200TA,12
Сцепление (модель)	MFZ-430
Отбор мощности**:	- с КП ZF 16S2525TO: -Устанавливается система управления и КОМ NH/1с. - с КП FG 12JS200TA: -Устанавливается система управления (КОМ QH70 входит в состав КП) Расположение - торцевое сзади
Раздаточная коробка	Двухскоростные ZF VG2000/300 и Zhuzhou Gear ZQC-69С, с блокируемым дифференциалом и постоянным приводом переднего моста.
Мосты	Производства ОАО «МАЗ»
- передний	С неблокируемым межколесным дифференциалом.
- средний и задний	С блокируемым межосевым и блокируемыми межколесными дифференциалами.
Передаточное отношение мостов (U_0)	5,33
Максимальная скорость автомобиля (с ограничителем скорости) км/ч	85
Рама	С лонжеронами и С-образным усилителем постоянного сечения, с усиленными буксирными вилками
Подвеска - передняя	Рессорная
- задняя	Рессорно- балансирующая
Колеса	Дисковые
Размерность шин	16.00 R20 (односкатная ошиновка)
Топливный бак (объем), л	500
Кабина, тип	«Короткая с низкой крышей» 6418 двухместная, подрессоренная (пружинная подвеска)
Тормозная система	с АБС
Дополнительное оборудование автомобиля (определяется заказом) Устанавливается по заказу (если оговорено в контракте): отбор мощности, комплект ЗИП (дополнительный), независимый воздушный отопитель кабины, передние противотуманные фары, CD+USB-магнитола, одно откидное спальное место в кабине, кондиционер, круиз контроль, центральный замок, подлокотники сидений, спидометр (взамен тахографа цифрового), электропривод регулировки зеркал заднего вида. Не устанавливается по заказу (если оговорено в контракте): независимый жидкостной подогреватель двигателя.	
Примечание: * - для исполнения шасси с установкой запасного колеса на кронштейне-стойке за кабиной. ** - установка насоса и его подключение производится изготовителем конечного изделия (потребителем)	