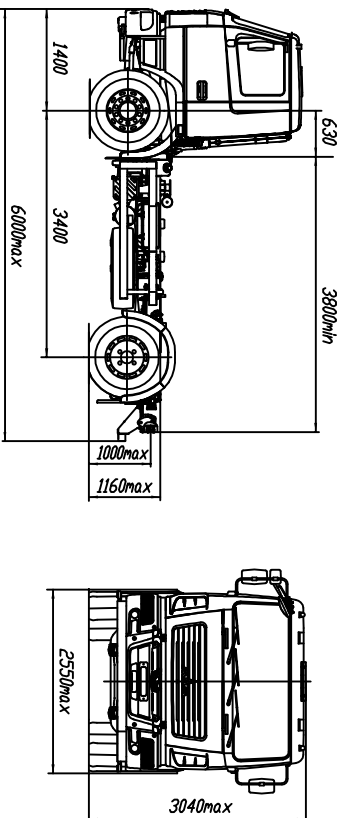


Евро-5

МАЗ-5550СЗ-540-000

Автомобиль 4x2 без платформы



ТЕХНИЧЕСКАЯ ХАРАКТЕРИСТИКА

ТЕХНИЧЕСКАЯ ХАРАКТЕРИСТИКА

Технически допустимая общая масса автомобиля, кг.....	20500
Распределение технической допустимой общей массы автомобиля, кг:	
на переднюю ось.....	7500
на заднюю ось.....	13000
Технически допустимая грузоподъемность, кг.....	13650
Полная масса автомобиля в снаряженном состоянии, кг.....	6850
Максимальная скорость, км/ч.....	85*
Двигатель.....	ЯМЗ-536СЗ
Мощность двигателя, кВт (л.с.).....	202 (275)
Максимальный крутящий момент, Нм (кг см).....	1177 (130)
Коробка передач.....	ZF 9S1310T0
Число передач.....	9
Предельное число ведущих мостов.....	5,08
Размер шин.....	315/80R22,5
Толщина б/к, мм.....	300
Тип кабины.....	малая прогрессоренная

* с ограничителем скорости

Комплектации шасси автомобиля МАЗ-5550СЗ

5550СЗ-0000540-000 ZF 9S1310T0, число передач 9, выход слева, без электронебьювыводов на прицеп, подогреватель двигателя, буксирная вилка, ABS, ПРС, стальное место (по заказу), инструментальный ящик в кабине, кондиционер (по заказу), независимый воздушный отопитель (по заказу), передаточное число моста 5,08	5550СЗ-0000541-000 9JS135TD, число передач 9, выход слева, без электронебьювыводов на прицеп, подогреватель двигателя, буксирная вилка, ABS, ПРС, стальное место (по заказу), инструментальный ящик в кабине, кондиционер (по заказу), независимый воздушный отопитель (по заказу), передаточное число моста 5,08
---	--

Примечание: технические исполнения -700 выполняются в комплектациях без подогревателя двигателя