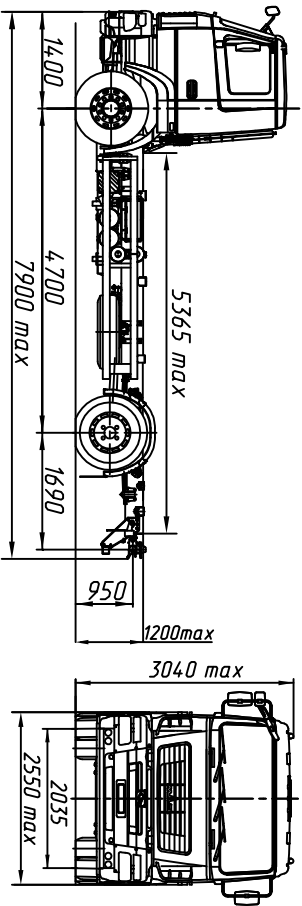


ЕВРО-V

# МАЗ-5340СЗ-525-013

## Автомобиль без платформы 4x2



### ТЕХНИЧЕСКИЕ ХАРАКТЕРИСТИКИ

Технически допустимая масса автопоезда, кг ..... 36000  
 Технически допустимая общая масса автомобиля, кг ..... 20500  
 Распределение технически допустимой общей массы автомобиля:  
 на переднюю ось, кг ..... 7500  
 на заднюю ось, кг ..... 13000  
 Полная масса автомобиля в снаряженном состоянии, кг ..... 7090  
 Технически допустимая грузоподъемность, кг ..... 13410  
 Распределение полной массы автомобиля в снаряженном состоянии:  
 на переднюю ось, кг ..... 4660  
 на заднюю тележку, кг ..... 2430  
**Двигатель** ..... ЯМЗ-536СЗ  
 Мощность двигателя, кВт (л.с.) ..... 202 (275)  
 Максимальный крутящий момент, Н.м (кг.м) ..... 1177 (120)  
 Коробка передач ..... ZF 9S1310 T0  
 Число передач КП ..... 9  
 Модель коробки отбора мощности ..... NH1c или NH1b  
 Передаточное число моста ..... 4,2  
 Размер шин ..... 315/80R22.5  
 Максимальная скорость, км/ч ..... 85\*  
 Тип кабины ..... Малая 6501

		Комплектации шасси автомобиль МАЗ-5340СЗ			
Наименование признака	Значение признака	525-013 525-713	525-023 525-723	575-013 575-713	575-023 575-723
Коробка передач	ZF 9s1310T0	×	×		
	9s1357A			×	×
Вид буксирного приспособления	безавторяд сцепки	×		×	
	вилы		×		×

5340СЗ-0000525- топливный бак 500 л. (300 л. - по заказу), тормозная система с ABS, с ПРС, колеса дисковые, задняя подвеска - малолитровая со стабилизатором, НЖЛ, переднее защитное устройство, круиз-контроль (по заказу), независимый воздушный отопитель кабины (по заказу), ограничение максимальной скорости (85 км/ч), БЗУ (по заказу), кондиционер (по заказу), коробка отбора мощности (по заказу), противотуманные фары (по заказу), указатель скорости - тахограф цифровой (спидометр - по заказу), одно спальное место (по заказу), крылья задних колес (по заказу).

Для комплектаций 5340СЗ-575:

-коробка передач.....9s1357A КОМ QH-70

под насос (QH-50 или QH-70 по заказу)

5340СЗ-0000525-713/525-723/575-713/575-723 - исполнение транспортного средства - тропическое.

Примечание: На комплектации в тропическом исполнении подогреватель двигателя и независимый воздушный отопитель не устанавливаются.

\* - обеспечивается работой устройства ограничения скорости электронной системы управления двигателем базового шасси