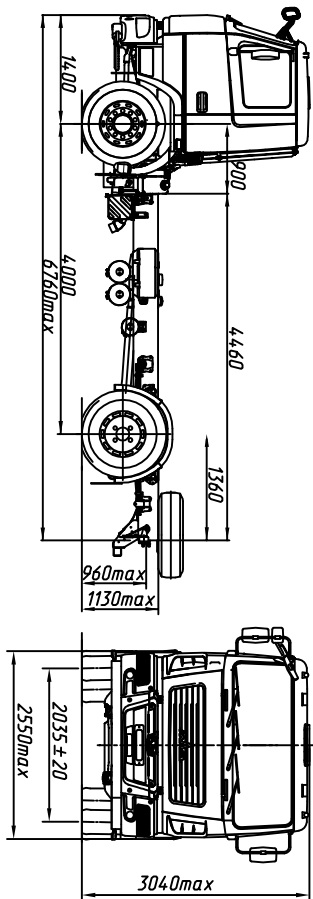




МАЗ-5340С2-527-013

Автомобиль 4x2 без платформы



ТЕХНИЧЕСКИЕ ХАРАКТЕРИСТИКИ

- Технически допустимая общая масса автомобиля, кг.....20500
 Распределение технически допустимой общей массы автомобиля:
 на переднюю ось, кг.....7500
 на заднюю тележку, кг.....13000
 Полная масса автомобиля в снаряженном состоянии, кг... 6770
 Распределение полной массы автомобиля в снаряженном состоянии:
 на переднюю ось, кг.....4170
 на заднюю тележку, кг.....2600
 Технически допустимая грузоподъемность автомобиля, кг.....13580
 Двигатель ЯМЗ-53653
 Мощность двигателя, кВт (п.с.) 176 (240)
 Максимальный крутящий момент, Н.м (кгс.м)1049 (107)
 Коробка передачЗПС131070
 Число передач КП9
 Передаточное число моста5,71
 Размер шин 315/80R22.5
 Максимальная скорость, км/ч 85*
 Тип кабины малая 6501

	Комплектации шасси автомобиль МАЗ-5340С2	
Наименование признака	Значение признака	527-013 527-713
Коробка передач	ЗФ 9s131070	×
	9s1357A	×

5340В2-000427/487 - ЗЗУ (по заказу), топливный бак 300 л,

тормозная система с ABS, с ПРС, колеса
 дисковые, НЖП, переднее защитное
 устройство, независимый воздушный
 отопитель кабины (по заказу), вид
 буксирного приспособления - вилка,
 противотуманные фары (по заказу), указатель
 скорости - тахограф цифровой (спидометр -
 по заказу), кондиционер (по заказу),
 круиз-контроль (по заказу), отбор мощности
 от КП, крылья задних колес (по заказу),
 технологическое крепление заднего колеса,
 топливный бак и АКБ сдвинуты к заднему
 мосту, задний свес - 1360 мм.

Примечание:

На комплектации в тропическом исполнении
 подогреватель двигателя и независимый воздушный
 отопитель не устанавливаются.

* - обеспечивается работой устройства ограничения скорости
 электронной системы управления двигателем базового шасси