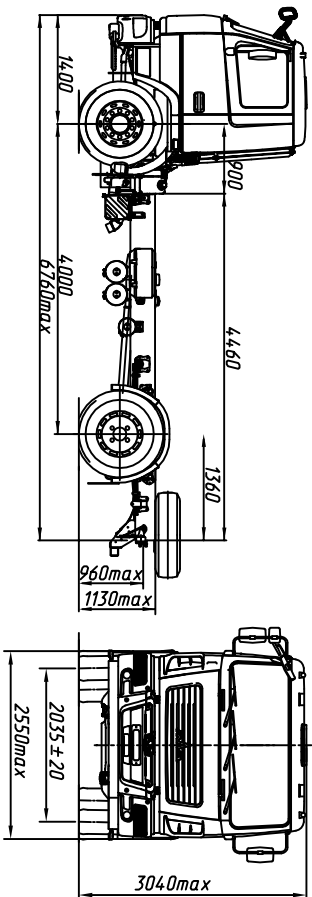


# ЕВРО-V МАЗ-5340С2-527-000

## Автомобиль 4x2 без платформы



### ТЕХНИЧЕСКИЕ ХАРАКТЕРИСТИКИ

Технически допустимая общая масса автомобиля, кг.....19000  
 Распределение технически допустимой общей массы автомобиля:  
 на переднюю ось, кг ..... 7500  
 на заднюю ось, кг ..... 11500  
 Полная масса автомобиля в снаряженном состоянии, кг... 6700  
 Распределение полной массы автомобиля в снаряженном состоянии:  
 на переднюю ось, кг ..... 4150  
 на заднюю ось, кг ..... 2550  
 Технически допустимая грузоподъемность автомобиля, кг..... 12150  
 Двигатель ..... ЯМЗ 53653  
 Мощность двигателя, кВт (л.с.) ..... 176 (240)  
 Максимальный крутящий момент, Н.м ..... 1049(107)  
 Коробка передач ..... ZF 9S1310 T0  
 Число передач КП ..... 9  
 Передаточное число моста ..... 5,71  
 Размер шин ..... 315/80R22,5  
 Максимальная скорость, км/ч ..... 85\*  
 Тип кабины ..... малая 6501

		Комплектации шасси автомобиль МАЗ-5340С2			
Наименование признака	Значение признака	527-000 527-700	527-001 527-701	587-000 587-700	587-001 587-701
Коробка передач	ZF 9s1310T0	×	×		
	9s1357A			×	×
Задняя подвеска	малолистовая со стабилизатором	×		×	
	многолистовая со стабилизатором		×		×

5340С2-000527/587 - ЗЗУ (по заказу), топливный бак 300 л, тормозная система с ABS, с ПРС, колеса дисковые, НЖП, переднее защитное устройство, независимый воздушный отопитель кабины (по заказу), вид буксирного приспособления - вилка, противотуманные фары (по заказу), указатель скорости - тахограф цифровой (спидометр - по заказу), кондиционер (по заказу), круиз-контроль (по заказу), отбор мощности от КП, крылья задних колес (по заказу), технологическое крепление заднего колеса, топливный бак и АКБ смонтированы к заднему мосту, задний свес - 1360 мм.

Примечание: На комплектации в троическом исполнении подогреватель двигателя и независимый воздушный отопитель не устанавливаются.

\* - обеспечивается работой устройства ограничения скорости электронной системы управления двигателем базового шасси