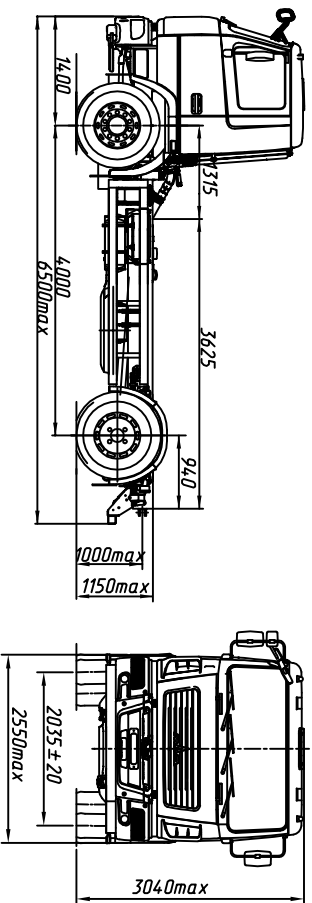


ЕВРО-IV

МАЗ-534025-529-013

Автомобиль 4x2 без платформы



ТЕХНИЧЕСКИЕ ХАРАКТЕРИСТИКИ

- Технически допустимая общая масса автомобиля, кг.....20500
- Распределение технически допустимой общей массы автомобиля:
на переднюю ось, кг.....7500
- на заднюю тележку, кг.....13000
- Полная масса автомобиля в снаряженном состоянии, кг... 6920
- Распределение полной массы автомобиля в снаряженном состоянии:
на переднюю ось, кг.....4320
- на заднюю тележку, кг.....2600
- Технически допустимая грузоподъемность автомобиля, кг.....13580
- Двигатель Weichai WP7.270E51
- Мощность двигателя, кВт (л.с.) 199 (270)
- Максимальный крутящий момент, Н.м (кгс.м) 1160
- Коробка передач ZFS1310T0
- Число передач КП 9
- Модель коробки отбора мощности NH1c или NH1b
- Передаточное число моста 5,08
- Размер шин 315/80R22.5
- Максимальная скорость, км/ч 85*
- Тип кабины малая 6501

	Комплектации шасси автомобиль МАЗ-534025	
Наименование признака	Значение признака	529-013 529-713
Коробка передач	ZF 9s1310T0	×
	9s1357A	×

534025-0000529/589 - топливный бак 300 л, тормозная система с ABS, с ПБС, колеса дисковые, НЖЛ, переднее защитное устройство, кондиционер (по заказу), независимый воздушный отопитель кабины (по заказу), противотуманные фары (по заказу), вид бужирного приспособления - вилка, круиз-контроль (по заказу), коробка отбора мощности, спальное место (по заказу), боковое защитное устройство (по заказу), указатель скорости - тахограф цифровой (спидометр - по заказу), электронный пульт приборов, крылья задних колес (по заказу), задний свес - 940 мм,

Для комплектаций 534025-589:
-коробка передач.....9s1357A КОМ QH-70
под насос (QH-70 по заказу)

534025-0000529-713/589-713 - исполнение транспортного средства - тропическое.

Примечание: На комплектации в тропическом исполнении подогреватель двигателя и независимый воздушный отопитель не устанавливаются.

* - обеспечивается работой устройства ограничения скорости электронной системы управления двигателем базового шасси