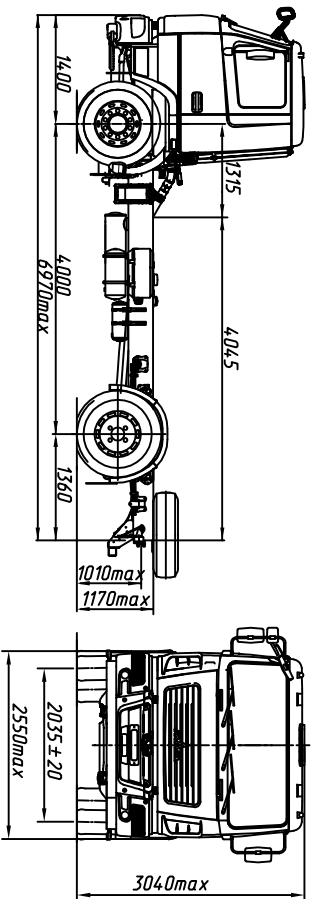


ЕВРО-IV

МАЗ-534025-527-011

Автомобиль 4x2 без платформы



ТЕХНИЧЕСКИЕ ХАРАКТЕРИСТИКИ

Технически допустимая общая масса автомобиля, кг.....19000  
 Распределение технически допустимой общей массы автомобиля:  
 на переднюю ось, кг.....7500  
 на заднюю ось, кг ..... 11500  
 Полная масса автомобиля в снаряженном состоянии, кг... 6850  
 Распределение полной массы автомобиля в снаряженном состоянии:  
 на переднюю ось, кг..... 4300  
 на заднюю ось, кг ..... 2550  
 Технически допустимая грузоподъемность автомобиля, кг..... 12150  
 Двигатель ..... Weichai WP7.270E51  
 Мощность двигателя, кВт (л.с.) ..... 199 (270)  
 Максимальный крутящий момент, Н.м..... 1160  
 Коробка передач ..... ZF 9S1310 T0  
 Число передач КП ..... 9  
 Модель коробки отбора мощности ..... NH1c или NH1b  
 Передаточное число моста ..... 5,08  
 Размер шин ..... 315/80R22,5  
 Максимальная скорость, км/ч ..... 85\*  
 Тип кабины ..... малая 6501

|                       |                      |   |                    |
|-----------------------|----------------------|---|--------------------|
|                       |                      | Комплектации шасси<br>автомобиль МАЗ-534025 |                    |
| Наименование признака | Значение<br>признака | 527-011<br>527-711                          | 587-011<br>587-711 |
| Коробка передач       | ZF 9s1310T0          | X   |                    |
|                       | 9s1357A              |   | X                  |

534025-000527/587 - 33У (по заказу), топливный бак 300 л., тормозная система с АБС, с ПБС, колеса дисковые, НЖП, переднее защитное устройство, независимый воздушный отопитель кабины (по заказу), вид бужирного приспособления - вилка, проливотуманные фары (по заказу), указатель скорости - тахограф цифровой (спидометр - по заказу), кондиционер (по заказу), круиз-контроль (по заказу), отбор мощности от КП, крылья задних колес (по заказу), технологическое крепление запасного колеса, топливный бак и АКБ сдвинуты к заднему мосту, задний свес - 1360 мм.

Для комплектаций 534025-587:  
 -коробка передач.....9s1357A КОМ QH-70  
 под насос (QH-70 по заказу)

534025-000527-711/587-711 - исполнение транспортного средства - тропическое.

Примечание: На комплектации в тропическом исполнении подогреватель двигателя и независимый воздушный отопитель не устанавливаются.

\* - обеспечивается работой устройства ограничения скорости электронной системы управления двигателем базового шасси