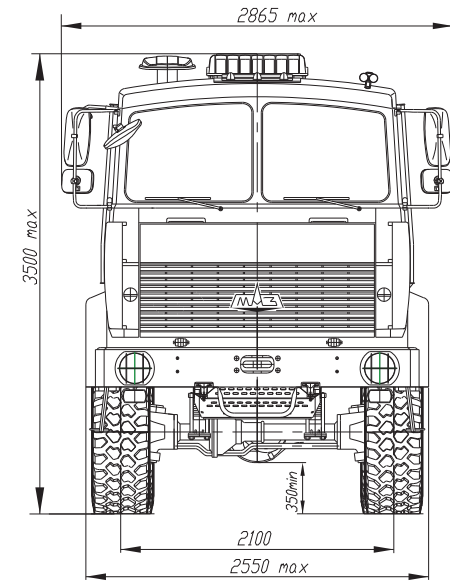
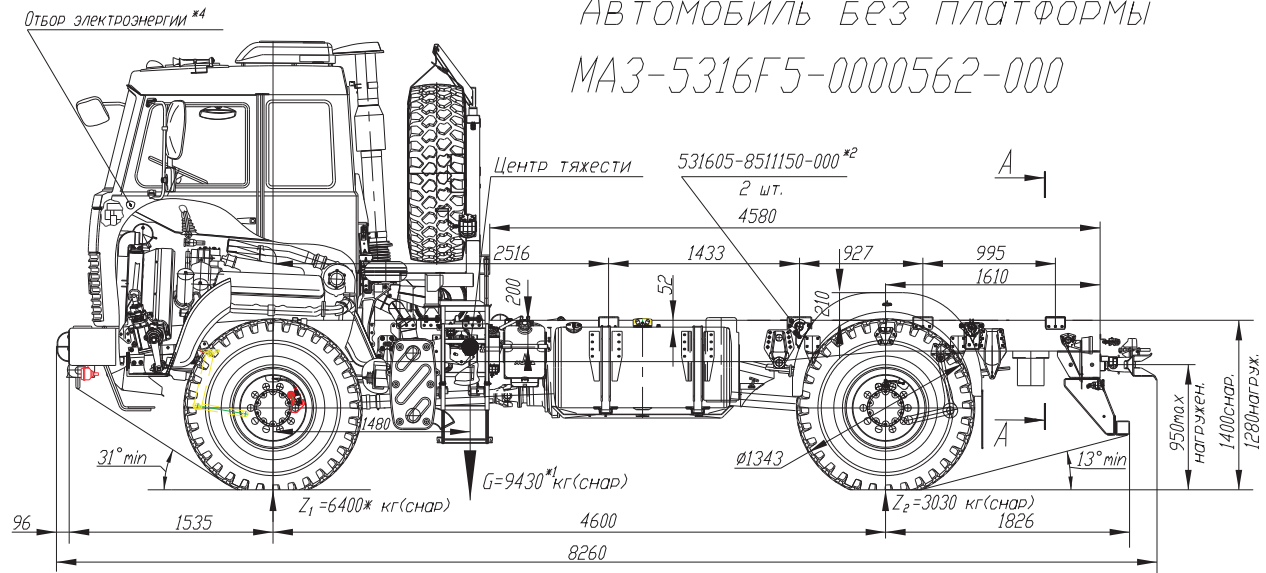


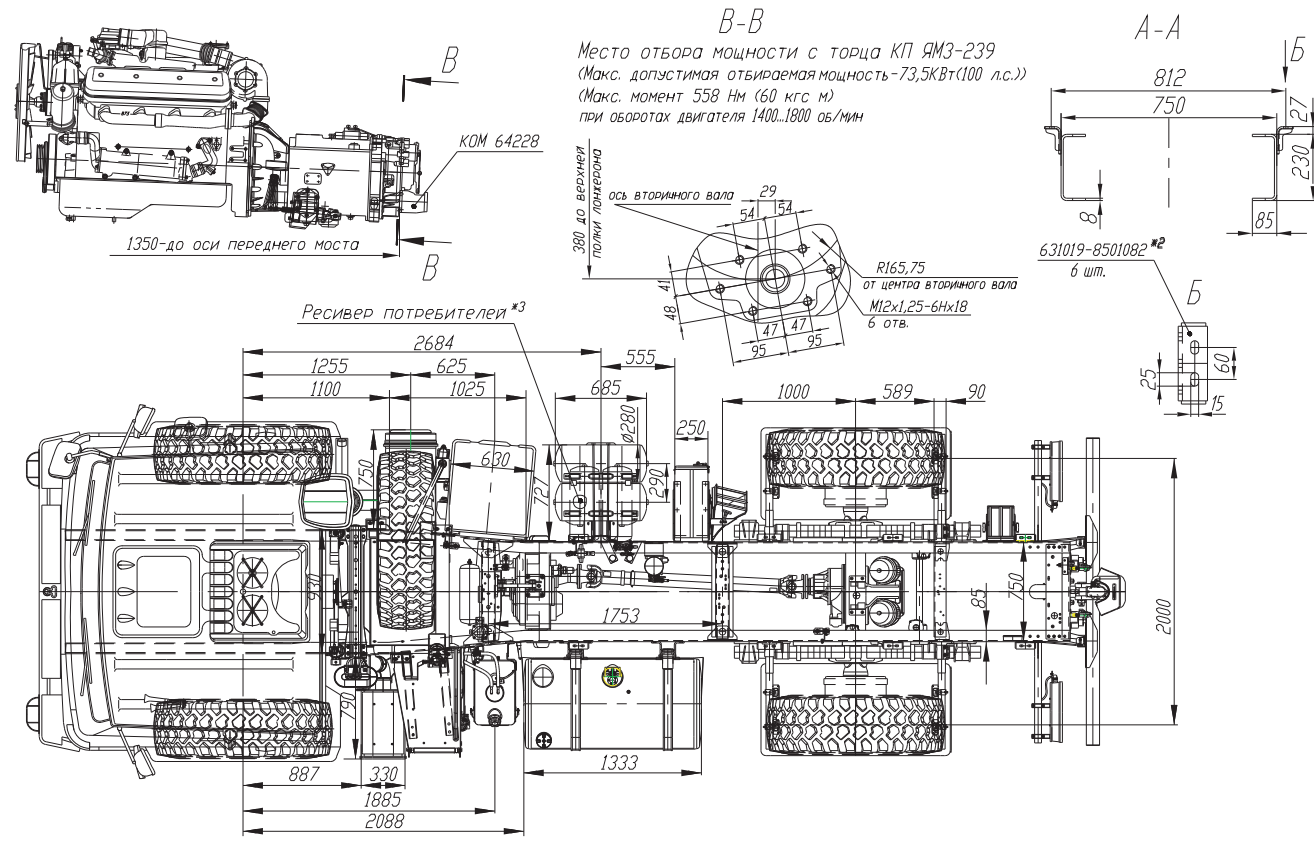
# Автомобиль без платформы

## МАЗ-5316F5-0000562-000



### ТЕХНИЧЕСКИЕ ХАРАКТЕРИСТИКИ

Полная масса автопоезда, кг	37150
Полная масса автомобиля, кг	17150
Распределение полной массы:	
на передний мост, кг	7150
на задний мост, кг	10000
Масса снаряженного автомобиля, кг	9430*
Грузоподъемность, кг	7720
Максимальная скорость автомобиля км/ч	82
Двигатель	ЯМЗ-65872
Мощность двигателя кВт(л.с.)	243 (330)
Момент крутящий, Нм(кгсм)	1521 (155)
Коробка передач	ЯМЗ-239
Число передач КП	9
Раздаточная коробка	
- число передач	1
- передаточное число	1,107
Передаточное число моста	6,59
Размер шин	16.00R20 (Бел-95)
Тип кабины	дольшая
Объем топливного бака, л	500
Специальное оборудование:	
- система централизованной накачки шин	Есть
Электроневмовыводы	Есть
НЖП 14ТС-10-М4 ф. Адверс	Есть



\*1) С учетом массы экипажа 75 кг.  
\*2) Устанавливаются по дополнительному заказу (за оплату): кондиционер, утеплитель передка, КОМ на торце КП без насоса, кронштейны под надстройку, циклон очистки воздуха, независимый воздушный отопитель кабины, крылья задних колес, ЗЗУ, пневмосигнал, противотуманные фары.  
\*3) Возможен отбор сжатого воздуха от ресивера потребителей (резьба в добышках ресивера M22X1,5-6H).  
\*4) Возможен отбор электроэнергии в кабине от предохранителя 30А не более 400Вт.