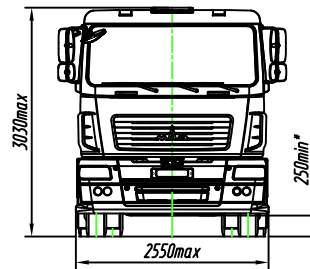
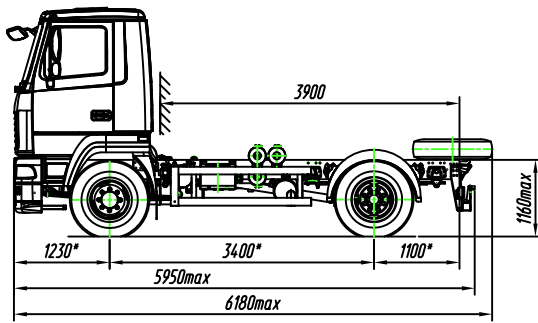




Шасси МАЗ-4381С0

Евро-5



* Размеры с технической допустимой максимальной массой автомобиля.

Технические характеристики

Комплектация шасси	2540-000	2540-001
Масса шасси в снаряженном состоянии, кг	5050	
Распределение массы шасси в снаряженном состоянии по осям, кг:		
– на первую ось	3500	
– на вторую ось	1550	
Технически допустимая максимальная масса автомобиля, кг	12000	
Грузоподъемность шасси, кг	6950	
Колесная база, мм	3400	
Колея передних (задних внутренних/задних наружных) колес, мм	2017 (1544 / 2164)	
Двигатель	ЯМЗ-53423 (с системой EGR)	
Независимый жидкостный подогреватель (НЖП)	14ТС-10-М5 (ООО "Агверс", РФ) или Hydronic MD10W (ф. "Eberspaecher")	
Коробка передач	Shaanxi Fast Gear 6J70T	
Коробка отбора мощности (КОМ)	Не устанавливается	QC45B под насос или QC45B под фланец
Подвеска передняя	Рессорная малоллистовая, со стабилизатором поперечной устойчивости или рессорная многолистовая, со стабилизатором поперечной устойчивости	
Подвеска задняя	Рессорная многолистовая, со стабилизатором поперечной устойчивости	
Передаточное отношение моста	4,62	
Колеса	Дисковые с размером обода 7,0-20	
Шины	Размерности 9,00R20 (HС14), камерные	
Контрольный расход топлива, л/100 км, не более:		
– при скорости 60 км/ч	15,0	
– при скорости 80 км/ч	22,0	
Топливный бак, л	130	
Дополнительное оборудование основной комплектации автомобиля	Боковая защита, НЖП**, противооткатные упоры, противотуманные фары, спальное место (откидное) в кабине**, цифровой тахограф**	
Дополнительное оборудование по заказу	Брызгозащита колес, кондиционер, круиз-контроль, крылья задних колес, магнитола, окна заднего обзора в кабине, система мониторинга, центральный замок, электрические стеклоподъемники, электропривод зеркал	

** По заказу может не устанавливаться на шасси.