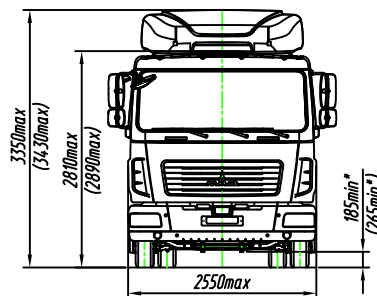
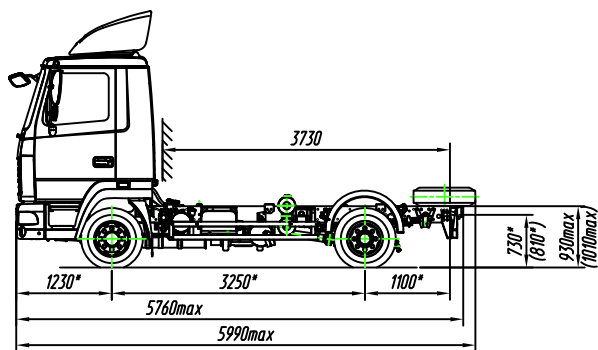




Шасси МАЗ-4371С0

Евро-5



- * Размеры с технической допустимой максимальной массой автомобиля.
- Значения в скобках приведены для автомобиля с шинами 8,25R20.

Технические характеристики

Комплектация шасси	542-060	542-061	542-070	542-071
Масса шасси в снаряженном состоянии, кг	4300		4450	
Распределение массы шасси в снаряженном состоянии по осям, кг:				
– на первую ось	3050		3100	
– на вторую ось	1250		1350	
Технически допустимая максимальная масса автомобиля, кг	10100			
Грузоподъемность шасси, кг	5800		5650	
Колесная база, мм	3250			
Колея передних (задних внутренних/задних наружных) колес, мм	2002 (1422 / 1982)			
Двигатель	ЯМЗ-53423 (с системой EGR) 14ТС-10-М5 (ООО "Агверс", РФ) или 12ЖД24 (АО "Элтра-Термо", РФ) или Hydronic MD10W (ф. "Eberspaecher")			
Независимый жидкостный подогреватель (НЖП)				
Коробка передач	ZF 6S800TO			
Коробка отбора мощности (КОМ)	Не устанавливается	ZF NH/4с** или ZF NH/4b**	Не устанавливается	ZF NH/4с** или ZF NH/4b**
Подвеска передняя	Рессорная многорыбовая, со стабилизатором поперечной устойчивости или рессорная малорыбовая, со стабилизатором поперечной устойчивости			
Подвеска задняя	Рессорная многорыбовая, со стабилизатором поперечной устойчивости			
Передаточное отношение моста	3,9		4,44	
Колеса	Дисковые с размером обода 6,75x17,5		Дисковые с размером обода 6,0-20	
Шины	Размерности 235/75R17,5, бескамерные		Размерности 8,25R20 (HС12), камерные	
Контрольный расход топлива, л/100 км, не более:				
– при скорости 60 км/ч	14,0		15,2	
– при скорости 80 км/ч	20,2		21,8	
Топливный бак, л	130			
Дополнительное оборудование основной комплектации автомобиля	Боковая защита, НЖП***, противооткатные упоры, противотуманные фары, спальное место (откидное) в кабине***, цифровой тахограф***			
Дополнительное оборудование по заказу	Брызгозащита колес, кондиционер, круиз-контроль, крылья задних колес, магнитола, обтекатель на кабине, окна заднего обзора в кабине, система мониторинга, солнцезащитный козырек, центральный замок, электрические стеклоподъемники, электропривод зеркала			

** КОМ ZF NH/4с – для прямого присоединения насоса в соответствие с нормой ISO 7953;

КОМ ZF NH/4b – с фланцем вала отбора мощности Ø90 мм.

*** По заказу может не устанавливаться на шасси.