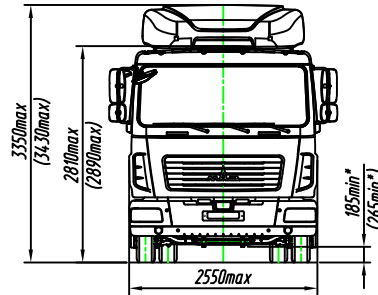
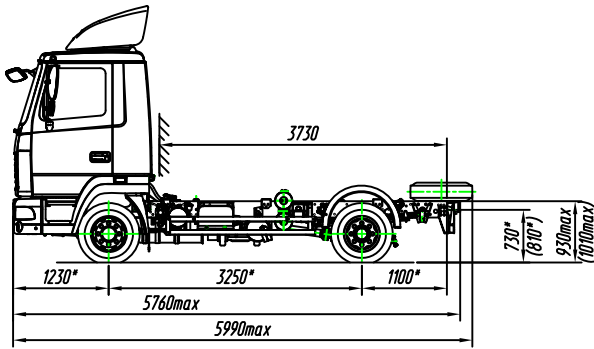




Шасси MA3-437121

Евро-5



- * Размеры с технически допустимой максимальной массой автомобиля.
- Значения в скобках приведены для автомобиля с шинами 8,25R20.

Технические характеристики

Комплектация шасси	542-000	542-001	542-010	542-011
Масса шасси в снаряженном состоянии, кг	4250		4400	
Распределение массы шасси в снаряженном состоянии по осям, кг:				
– на первую ось	3000		3050	
– на вторую ось	1250		1350	
Технически допустимая максимальная масса автомобиля, кг	10100			
Грузоподъемность шасси, кг	5850		5700	
Колесная база, мм	3250			
Колея передних (задних внутренних/задних наружных) колес, мм	2002 (1422 / 1982)			
Двигатель	Weichai WP4.1NQ190E50 (с системой SCR)			
Независимый жидкостный подогреватель (НЖП)	14ТС-10-М5 (ООО "Адверс", РФ) или 12ЖД24 (АО "Элтра-Термо", РФ)			
Коробка передач	Shaanxi Fast Gear 6J70TA			
Коробка отбора мощности (КОМ)	Не устанавливается	QC45B по насос или QC45B по фланец	Не устанавливается	QC45B по насос или QC45B по фланец
Подвеска передняя	Рессорная многолистовая, со стабилизатором поперечной устойчивости или рессорная малоллистовая, со стабилизатором поперечной устойчивости			
Подвеска задняя	Рессорная многолистовая, со стабилизатором поперечной устойчивости			
Передаточное отношение моста	3,45		3,9	
Колеса	Дисковые с размером обода 6,75x17,5		Дисковые с размером обода 6,0-20	
Шины	Размерности 235/75R17,5, бескамерные		Размерности 8,25R20 (HС12), камерные	
Контрольный расход топлива, л/100 км, не более:				
– при скорости 60 км/ч	13,9		15,1	
– при скорости 80 км/ч	20,5		21,9	
Топливный бак, л	130			
Бак для AdBlue, л	17			
Дополнительное оборудование основной комплектации автомобиля	Боковая защита, НЖП**, противооткатные упоры, противотуманные фары, спальное место (откидное) в кабине**, цифровой тахограф**			
Дополнительное оборудование по заказу	Брызгозащита колес, кондиционер, круиз-контроль, крылья задних колес, магнитола, независимый воздушный отопитель кабины (НВО), обтекатель на кабине, окна заднего обзора в кабине, подлокотники сидений, система мониторинга, солнцезащитный козырек, устройство вызова экстренных оперативных служб (УБЭОС), утеплитель передка, центральный замок, электрические стеклоподъемники, электропривод зеркал			

** По заказу может не устанавливаться на шасси.