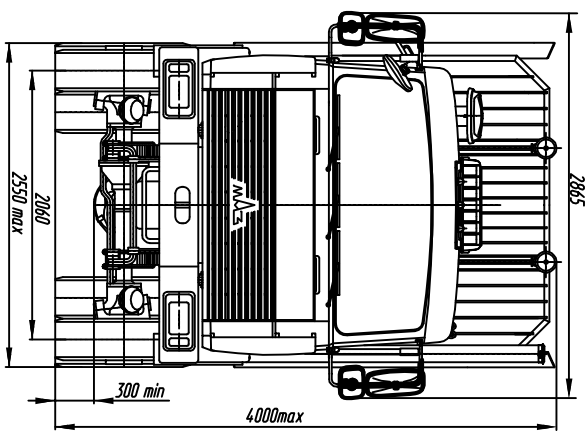
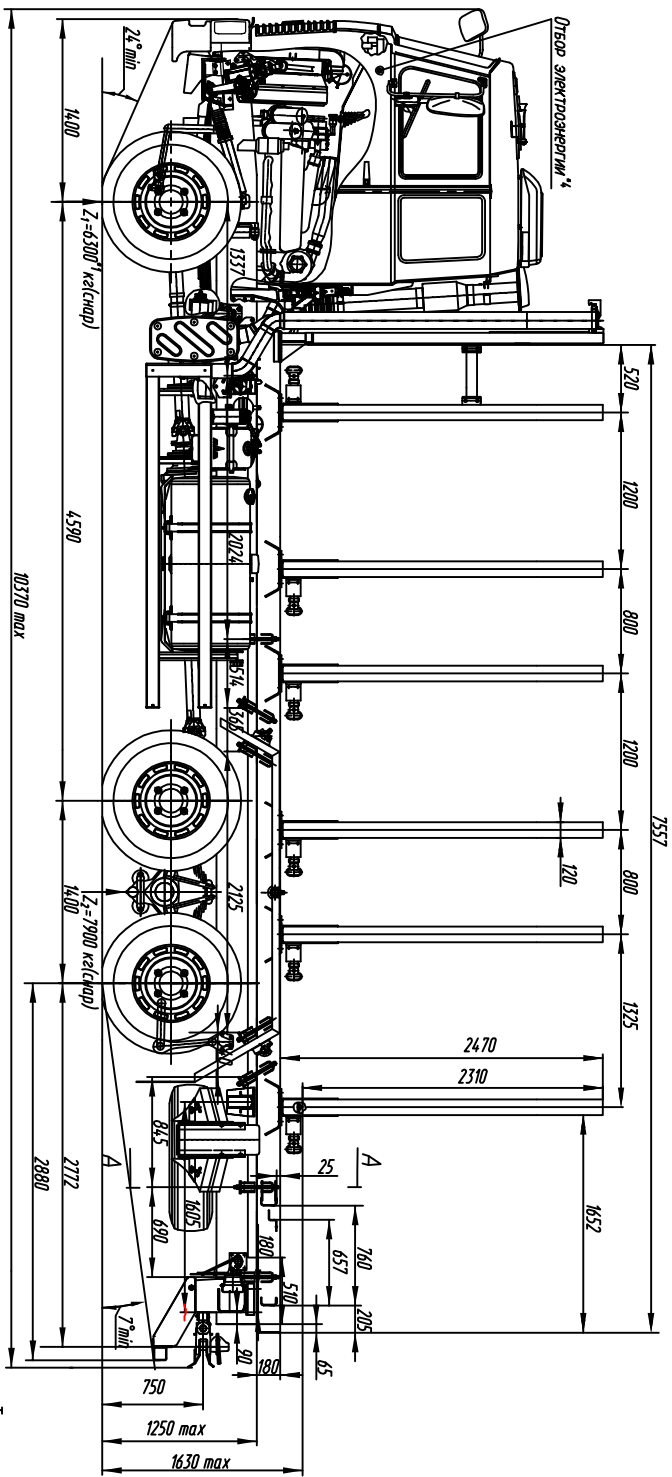


АВТОМОБИЛЬ-СОРТИМЕНТОВОЗ МАЗ-6317F9-0000544-000



ТЕХНИЧЕСКИЕ ХАРАКТЕРИСТИКИ

Технически допустимая общая масса автомобиля, кг.....	55000
Технически допустимая общая масса автомобиля, кг.....	29150
Распределение технической допустимой общей массы автомобиля: на передний мост, кг.....	7150
на задний мост, кг.....	22000
Технически допустимая грузоподъемность с учетом массы гидроманипулятора, кг.....	14950
Полная масса автомобиля в снаряженном состоянии, кг.....	14200 ¹⁾
Максимальная скорость автомобиля км/ч.....	85 ⁵⁾
Двигатель.....	ЯМЗ-6587
Мощность двигателя кВт(л.с.).....	309 (4,20)
Момент крутящий момент, Нм(кгсм).....	1766 (180)
Коробка передач.....	ЯМЗ-239
Число передач КТ.....	9
Раздаточная коробка - число передач.....	1

¹⁾ - передаточное число..... 1,107

Передачное число моста..... 5,33

Размер шин..... 12,00R20

Тип кабины..... большая

Объем топливного бака, л..... 500

Специальное оборудование:
Система централизованной накачки шин..... Нет

Система центробежной очистки масла..... Есть

Электродинамодвигатель..... Есть

НМТ 14.1Г-10-М4.Ф. Адерс..... Есть

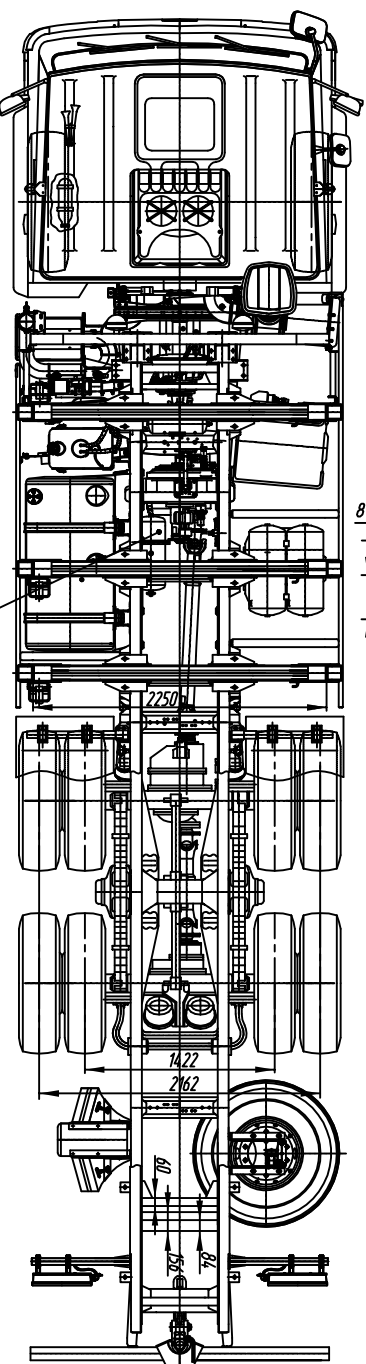
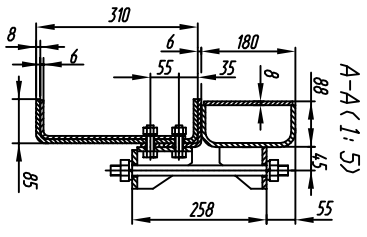
²⁾ С учетом массы водителя 75 кг.

³⁾ Учитываются на дополнительном задатке (за опцией) кондиционер, отопитель, передка, независимый воздушный отопитель кабины.

⁴⁾ Возможен одпор сжатого воздуха от ресивера поделителя (врезка в боковых ресивера М22Х15-6Н).

⁵⁾ Возможен набор электроэнергии в кабине от предохранителя ЗДА не более 40Ват.

⁶⁾ Обеспечивается работой устройства ограничения скорости электронной системы управления двигателем.



Ресивер подогревателя³⁾