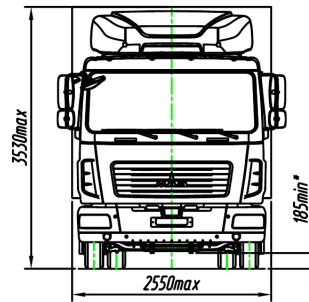
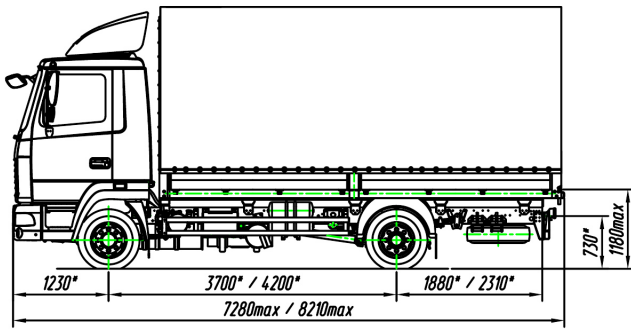




МАЗ-4371С0-521-060

Автомобиль грузовой

Евро-5



* Размеры с технически допустимой максимальной массой автомобиля.

Комплектация автомобиля	521-060	522-060	531-060**	532-060**
Снаряженная масса автомобиля, кг	5550	5700	5550	5700
Распределение массы, кг:				
– на первую ось	3300	3300	3300	3300
– на вторую ось	2250	2400	2250	2400
Технически допустимая максимальная масса автомобиля, кг	10100	10100	10100	10100
Распределение массы, кг:				
– на первую ось	3800	3800	3800	3800
– на вторую ось	6300	6300	6300	6300
Технически допустимая грузоподъемность, кг	4550	4400	4550	4400
Технически допустимая максимальная масса автопоезда, кг	---	---	18000	18000
Применяемый прицеп	---	---	МАЗ-837300	МАЗ-837300
Колесная формула	4x2			
Максимальная скорость, км/ч	85 (с электронным ограничением скорости)			
Колесная база, мм	3700	4200	3700	4200
Колея передних (задних) колес, мм	2002 (1422 / 1982)			
Двигатель	ЯМЗ-53423 (с системой EGR)			
Мощность двигателя, кВт (л.с.)	125 (170) при 2300 об/мин			
Максимальный крутящий момент, Нм	670 при 1200-1600 об/мин			
Независимый жидкостный подогреватель	14TC-10-M5 (ООО "Агверс", РФ) или Hydronic MD10W (ф. "Eberspaecher")			
Коробка передач	ZF 6S800T0, механическая			
Количество передач вперед/назад	6/1			
Подвеска передняя	Рессорная многорыбовая, со стабилизатором поперечной устойчивости или рессорная малорыбовая, со стабилизатором поперечной устойчивости			
Подвеска задняя	Рессорная многорыбовая, со стабилизатором поперечной устойчивости			
Передаточное отношение моста	3,9			
Шины	235/75R17,5			
Контрольный расход топлива, л/100 км, не более:				
– при скорости 60 км/ч	14,0		14,0/17,2***	
– при скорости 80 км/ч	20,2		20,2/24,1***	
Топливный бак, л	200			
Тормозная система	Двухконтурная, пневматическая, с отдельным приводом передних и задних колес. Тормозные механизмы барабанного типа. С АБС.			
Кабина	Малая, трехместная, с откидным спальным местом			
Платформа	Бортовая с тентом и задним поломом			
Внутренние размеры платформы (длина/ширина/высота), мм	5300/2480/2295	6225/2480/2295	5300/2480/2295	6225/2480/2295
Объем платформы, м ³	30	35,5	30	35,5
Дополнительное оборудование	Брызгозащита колес, кондиционер, круиз-контроль, маячитола, обтекатель, система мониторинга, солнцезащитный козырек, центральный замок, электрические стеклоподъемники, электропривод зеркал			

** Комплектация автомобиля, предназначенного для работы в составе автопоезда (устанавливается прибор безаварийной сцепки, пневмовыводы и электровыводы на прицеп)

*** Для одиночного автомобиля/автопоезда