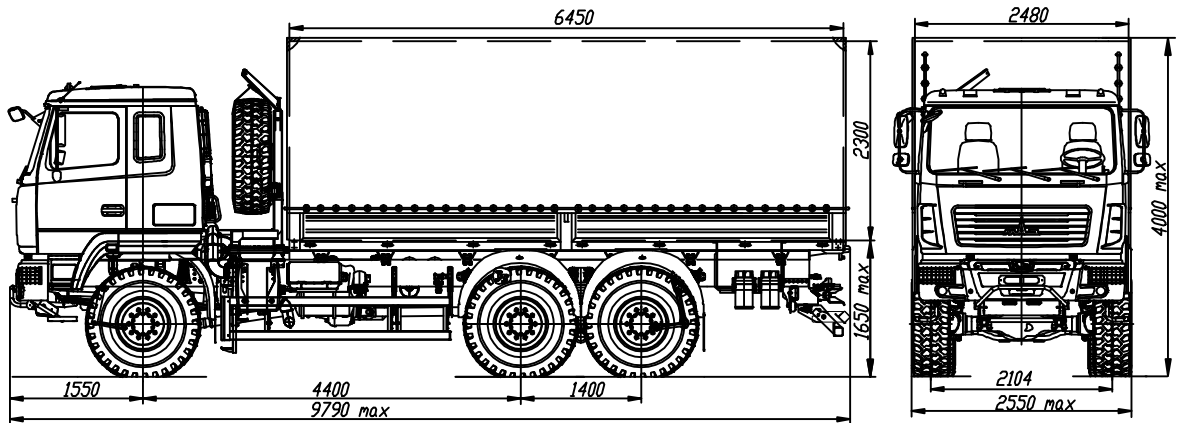


Евро-5

МАЗ-631828-0008520-052

МАЗ-631828-0008570-052

Автомобиль бортовой 6x6



ТЕХНИЧЕСКАЯ ХАРАКТЕРИСТИКА

-8520-052 | -8570-052

Технически допустимая масса автопоезда, кг	65000
Технически допустимая общая масса автомобиля, кг	28950
Распределение технически допустимой общей массы автомобиля:	
на передний мост, кг	6950
на тележку, кг.....	22000
Технически допустимая грузоподъемность, кг	15140
Полная масса автомобиля в снаряженном состоянии, кг	13810*
Распределение полной массы автомобиля в снаряженном состоянии:	
на передний мост, кг	6450*
на тележку, кг.....	7360
Максимальная кинематическая скорость, км/ч	85 ^{†4} (*2)
Двигатель	WP12.430E50
Мощность двигателя, кВт (л.с.)	311(430)
Максимальный крутящий момент, Нм (кгсм)	2060 (210)
Коробка передач	ZF16S2520TD 12JSDX240TA
Число передач.....	16 12
Передаточное число ведущих мостов	5.33
Размер шин	16.00R20
Топливный бак, л.....	500
Тип кабины	Большая 5440,
Раздаточная коробка:	подрессоренная
-число передач.....	1
-передаточное число.....	1,107
Специальное оборудование:	
-система централизованной накачки шин.....	Нет
Объем платформы, м ³	36,8

*1) С учетом массы водителя 75 кг.

*2) Обеспечивается работой устройства ограничения скорости электронной системы управления двигателем.