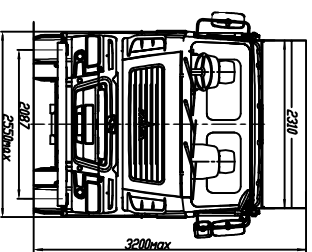
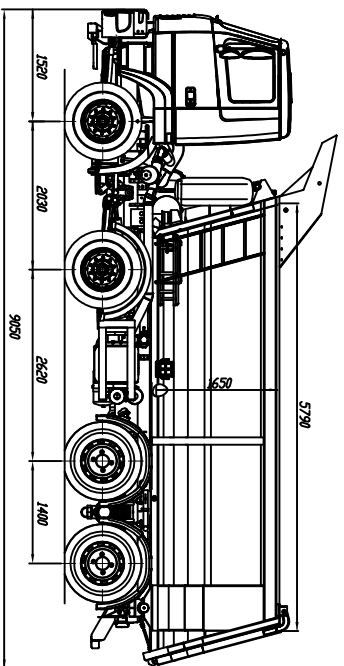


Евро-5
МАЗ – 651628–520–000
 Автомобиль–самосвал 8х4



ТЕХНИЧЕСКАЯ ХАРАКТЕРИСТИКА

Технически голицпидная общая масса автомобиля, кг.....	44800
Распределение технически голицпидной общей массы автомобиля, кг:	
на передние оси	9000+9000
на заднюю осевую мостовую.....	26800
Технически голицпидная грузоподъемность, кг.....	29900
Полная масса автомобиля в снаряженном состоянии, кг	14900
Объем кузова, м куб.	21
Максимальная скорость, км/ч.....	85*
Двигатель.....	Weichai WP12.430E50
Мощность двигателя, кВт (л.с.)	316 (430)
Максимальный крутящий момент, Нм (кгсм).....	2060 (210)
Коробка передач	ZF 16S255T0
Число передач.....	16
Предаточное число задних мостов.....	4.59
Размер шин	
передние.....	385/65R22.5
задние	315/80R22.5
Топливный бак, л.....	300
Тип кабины	короткая
* С ограничителем скорости	подрессоренная

Комплектации автомобиля МАЗ–651628

651628–0000520–000 –

Выход слева с подогревом кузова, ABS, ПКС, подогреватель двигателя, кузов с задним бортом с задней разгрузкой, цанкон очистки воздуха, спальное место и инструментальный ящик в кабине (по заказу), кондиционер и независимый отопитель кабины (по заказу)

651628–0000580–000 –

КП 12JSDX240T4, передаточное число мостов $\mu=5.08$ Выход слева с подогревом кузова, ABS, ПКС, подогреватель двигателя, кузов с задним бортом с задней разгрузкой, цанкон очистки воздуха, спальное место и инструментальный ящик в кабине (по заказу), кондиционер и независимый отопитель кабины (по заказу)