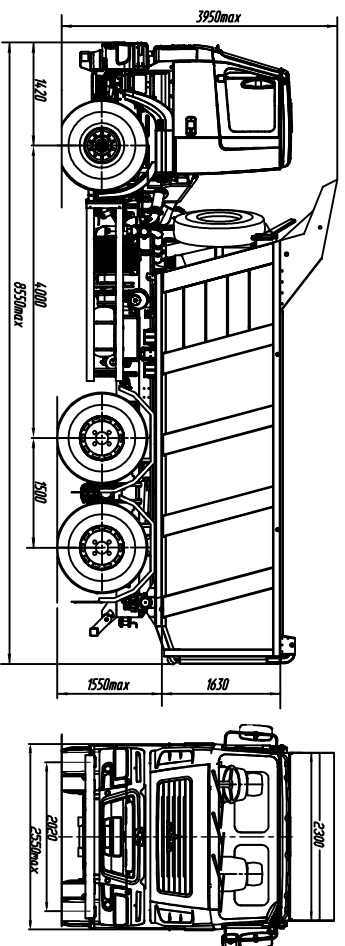


Евро-5
МАЗ – 6513Е8 – 520 – 000
Автомобиль – самосвал 6x4



ТЕХНИЧЕСКАЯ ХАРАКТЕРИСТИКА

Технически голицимая общая масса автомобиля, кг 41000

Распределение технических голицимой общей массы автомобиля, кг:

на переднюю ось	9000
на заднюю между мостов	32000
Технически голицимая грузоподъемность, кг	25700
Полная масса автомобиля в снаряженном состоянии, кг	15300
Объем кузова, м куб.	20
Максимальная скорость, км/ч	85*
Двигатель	ОМ 457ЛД.V/4
Мощность двигателя, кВт (л.с.)	315 (428)
Максимальный крутящий момент, Нм (кгсм)	2100 (214)
Коробка передач	ZF 16S2525T0
Число передач	16
Преваличное число ведущих мостов	5.14
Размер шин	325/95R24 (12.00R24)
Топливный бак, л	300
Тип кабины	короткая подрессоренная

* С ограничением скорости

Комплектация автомобиля МАЗ-6513Е8

6513Е8-0000520-000 – выход слева с поворотом кузова, ABS, ПНС, поворотный двигатель, колеса гуськовые, кузов с задним бортом с задним разгрузком, стальное место и инструментальный ящик в кабине (по заказу), кондиционер и независимый отопитель кабины (по заказу)