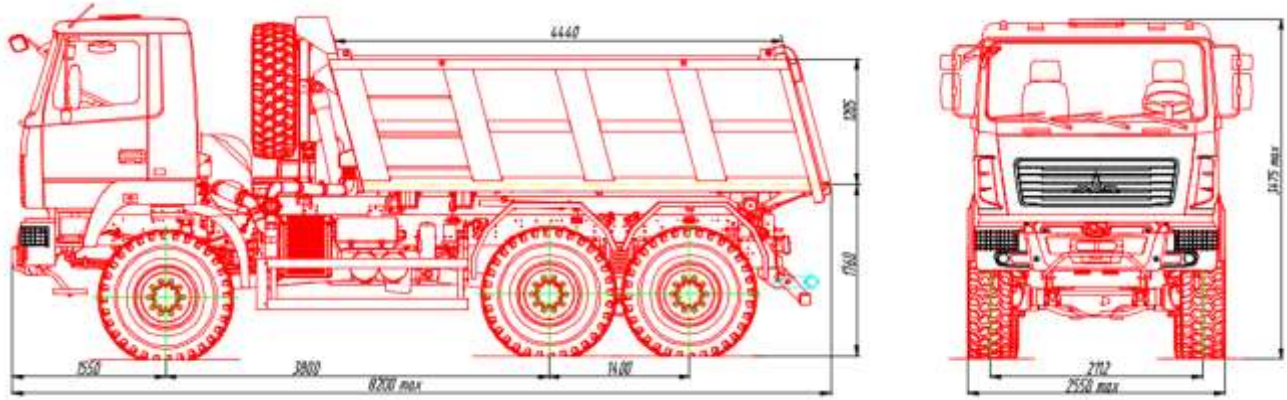




Полноприводный автомобиль-самосвал МАЗ-650228 (Евро-5) с задней разгрузкой платформы для работы в тяжелых дорожных условиях

Предназначен для перевозки различных сыпучих строительных грузов



Техническая характеристика

Комплектации: 650228-520-012 (712) - двухскатная ошиновка, КП ZF 16S2525TO, платформа овального типа
 650228-522-012 (712) - двухскатная ошиновка, КП ZF 16S2525TO, платформа прямоугольного типа
 650228-570-012 (712) - двухскатная ошиновка, КП FG 12JSDX240TA, платформа овального типа
 650228-572-012 (712) - двухскатная ошиновка, КП FG 12JSDX240TA, платформа прямоугольного типа
 650228-522-052 (752) - односкатная ошиновка, КП ZF 16S2525TO, платформа прямоугольного типа
 650228-523-052 - односкатная ошиновка, КП ZF 16S2525TO, платформа прямоугольного типа, с улучшенным обогревом основания (с термоизоляцией основания) и направлением выпуска выхлопных газов через заднюю правую стойку платформы.

650228-572-052 (752) - односкатная ошиновка, КП FG 12JSDX240TA, платформа прямоугольного типа
 650228-573-052 - односкатная ошиновка, КП FG 12JSDX240TA, платформа прямоугольного типа, с улучшенным обогревом основания (с термоизоляцией основания) и направлением выпуска выхлопных газов через заднюю правую стойку платформы.

Колесная формула автомобиля	6x6		
Категория автомобиля	N ₃ G		
База автомобиля, мм	3800+1400		
Полная масса, кг	35000	35000	
Распределение полной массы			
- на переднюю ось (передний ведущий мост), кг	9000	9000	
- на тележку ведущих мостов, кг	26000	26000	
Масса снаряженного автомобиля (без доп. оборудования), кг	14500	14200	13800
Грузоподъемность, кг	20500	20800	21200
Двигатель (модель, экология) / мощность, кВт	WP12.460, Экологического класса 5 / 338		
Коробка передач (модель), число передач, вперед	ZF 16S2525TO,16; Fast Gear 12JSDX240TA,12		
Сцепление (модель)	MFZ-430		
Коробка отбора мощности (модель)	С КП ZF 16S2525TO: - NH/4с; С КП FG 12JSDX240TA: - QH 50		
Раздаточная коробка	Двухскоростные ZF VG2000/300 и Zhuzhou Gear ZQC-69C, с блокируемым дифференциалом и постоянным приводом переднего моста.		
Мосты	Производства ОАО «МАЗ»		
- передний	С неблокируемым межколесным дифференциалом.		
- средний и задний	С блокируемым межосевым и блокируемыми межколесными дифференциалами.		
Передаточное отношение мостов (U ₀)	5,33	5,08	
Максимальная скорость автомобиля (с ограничителем скорости) км/ч	85		
Рама	С лонжеронами и С-образным усилителем постоянного сечения, с усиленными буксирными вилками		
Подвеска - передняя - задняя	Рессорная Рессорно- балансирующая		
Колеса	Дисковые		
Размерность шин	16.00 R20 (односкатная ошиновка)	315 / 80 R22,5 (двухскатная ошиновка)	
Платформа (тип)	С задней разгрузкой и задним бортом:		
Объем платформы	Прямоугольного типа, 12,5 м ³	Прямоугольного типа, 12,5 м ³	U-образного типа, 12,5 м ³
Топливный бак (объем), л	500		
Кабина, тип	«Короткая с низкой крышей» 6418 двухместная, подрессоренная (пружинная подвеска)		
Тормозная система	с АБС / ПБС		

Дополнительное оборудование автомобиля (определяется заказом): комплект ЗИП (дополнительный), независимый воздушный отопитель кабины, передние противотуманные фары, CD+USB-магнитола, одно откидное спальное место в кабине, кондиционер, круиз контроль, центральный замок, подлокотники сидений, спидометр (взамен тахографа цифрового), электропривод регулировки зеркал заднего вида, тент.

Не устанавливается по заказу (если оговорено в контракте): независимый жидкостной подогреватель двигателя.

