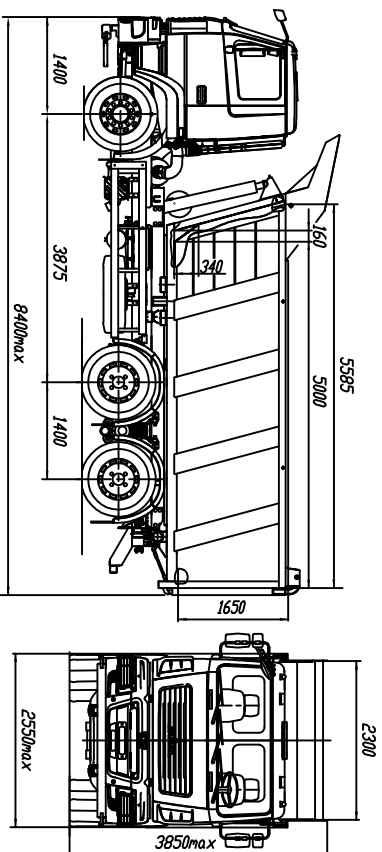


Евро-5
МАЗ – 650128–570–000
Автомобиль –самосвал 6x4



ТЕХНИЧЕСКАЯ ХАРАКТЕРИСТИКА

Технически гоуспитная общая масса автомобиля, кг.....33500
 Распределение технической гоуспитной общей массы автомобиля, кг:

на переднюю ось.....7500
 на заднюю тележку осей.....26000

Технически гоуспитная грузоподъемность, кг.....19700 (20200**)

Полная масса автомобиля в снаряженном состоянии, кг.....13800 (13300**)

Объем кузова, м куб.....20 (19**)

Максимальная скорость, км/ч.....85*

Двигатель.....МР12.430Е50

Мощность двигателя, кВт (д.с.).....316 (430)

Максимальный крутящий момент, Нм (кг см.).....2060 (210)

Коробка передач.....12JS2007А

Число передач.....12

Предельное число ведущих осей.....5,08

Размер шин.....315/80R22,5

Топливный бак, л.....300

Тип кабины.....малая прогрессоренная

Комплектации автомобиля МАЗ-650128

650128-0000570-000 КП 12JS2007А, число передач 12,

П-образная платформа с задней разгрузкой, кабина малая прогрессоренная 6501,

выхлоп вниз слева, подогрев платформы, подогреватель двигателя, кондиционер (по заказу),

АБС, ПВС, стальное место (по заказу),

незабисимый воздушный отопитель (по заказу), циклон очистки воздуха (по заказу),

инструментальный ящик в кабине

650128-0000571-000 КП 12JS2007А, число передач 12, П-образная платформа с задней разгрузкой, кабина малая прогрессоренная 6501,

выхлоп вниз слева, подогрев платформы, подогреватель двигателя, кондиционер (по заказу),

АБС, ПВС, стальное место (по заказу), незабисимый воздушный отопитель (по заказу),

циклон очистки воздуха (по заказу), инструментальный ящик в кабине

* с ограничителем скорости
 ** для комплектации с П-образной платформой

Примечание: на комплектации в топливном исполнении подогреватель двигателя не устанавливается