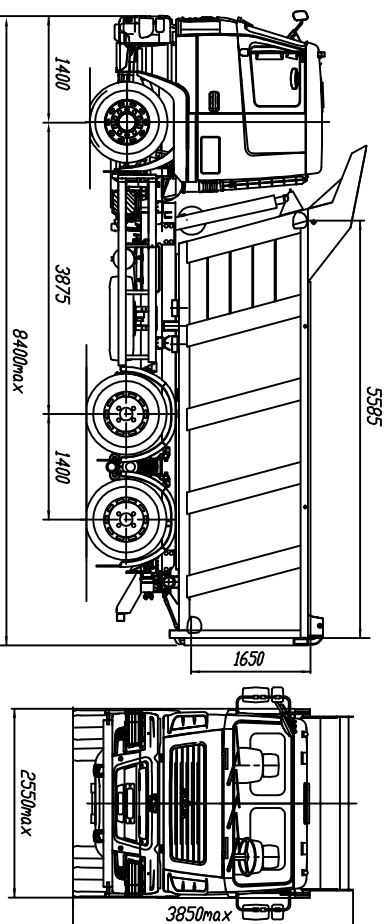


Евро-5
МАЗ-650128-8520-000
Автомобиль-самосвал 6x4



ТЕХНИЧЕСКАЯ ХАРАКТЕРИСТИКА

Технически допустимая общая масса автомобиля, кг.....	33500
Распределение технически допустимой общей массы автомобиля, кг:	
на переднюю ось.....	7500
на заднюю тележку мостов.....	26000
Технически допустимая грузоподъемность, кг.....	19500 (20000**)
Полная масса автомобиля в снаряженном состоянии, кг.....	14000 (13500**)
Объем кузова, м куб.....	20 (19**)
Максимальная скорость, км/ч.....	85*
Двигатель.....	WP12.430B50
Мощность флигателя, кВт (д.с.).....	316 (430)
Максимальный крутящий момент, Нм (кг см).....	2060 (210)
Коробка передач.....	ZF 16S2520TG
Число передач.....	16
Предельное число передач мостов.....	5, 08
Размер шин.....	315/80R22.5
Полный бах, л.....	300
Тип кабины.....	большая подressоренная

* с ограничением скорости
 ** для комплектации с U-образной платформой

Комплектации автомобиля МАЗ-650128

- 650128-0008520-000 КП ZF 2520TG, число передач 16,
 U-образная платформа с задней разгрузкой,
 кабина большая подressоренная 5440,
 выхлоп вниз слева, подогрев платформы,
 подогреватель флигателя, кондиционер (по заказу),
 АВС, ПВС, спальное место,
 независимый воздушный отопитель (по заказу),
 циклон очистки воздуха (по заказу),
 инструментальный ящик в кабине
- 650128-0008521-000 КП ZF 2520TG, число передач 16,
 U-образная платформа с задней разгрузкой,
 кабина большая подressоренная 5440,
 выхлоп вниз слева, подогрев платформы,
 подогреватель флигателя, кондиционер (по заказу),
 АВС, ПВС, спальное место,
 независимый воздушный отопитель (по заказу),
 циклон очистки воздуха (по заказу),
 инструментальный ящик в кабине
- 650128-0008570-000 КП 12LS2007A, число передач 12,
 U-образная платформа с задней разгрузкой,
 кабина большая подressоренная 5440,
 выхлоп вниз слева, подогрев платформы,
 подогреватель флигателя, кондиционер (по заказу),
 АВС, ПВС, спальное место,
 независимый воздушный отопитель (по заказу),
 циклон очистки воздуха (по заказу),
 инструментальный ящик в кабине
- 650128-0008571-000 КП 12LS2007A, число передач 12,
 U-образная платформа с задней разгрузкой,
 кабина большая подressоренная 5440,
 выхлоп вниз слева, подогрев платформы,
 подогреватель флигателя, кондиционер (по заказу),
 АВС, ПВС, спальное место,
 независимый воздушный отопитель (по заказу),
 циклон очистки воздуха (по заказу),
 инструментальный ящик в кабине

Примечание: на комплектации в пропущенном экземпляре подогреватель флигателя не устанавливается