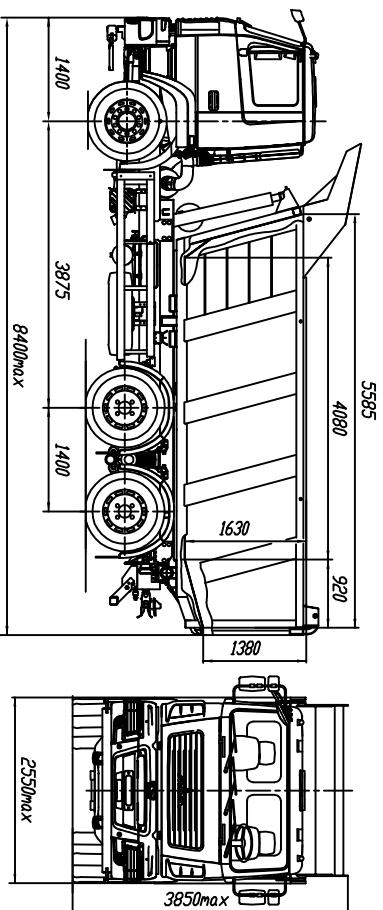


Евро-5
МАЗ – 650128-520-005
Автомобиль – самосвал 6x4



ТЕХНИЧЕСКАЯ ХАРАКТЕРИСТИКА

Технически допустимая общая масса автомобиля, кг.....	33500
Технически допустимая общая масса автопоезда, кг.....	63500
Распределение технической допустимой общей массы автомобиля, кг:	
на переднюю ось.....	7500
на заднюю ось.....	26000
Технически допустимая грузоподъемность, кг.....	19700
Полная масса автомобиля в снаряженном состоянии, кг.....	13800
Объем кузова, м ³	20
Максимальная скорость, км/ч.....	85*
Двигатель.....	WP12.430E50
Мощность двигателя, кВт (л.с.).....	316 (430)
Максимальный крутящий момент, Нм (кг см).....	2060 (210)
Коробка передач.....	ZF 16S2520T0
Число передач.....	16
Предачное число ведущих мостов.....	5,08
Размер шин.....	315/80R22,5
Годовый бак, л.....	300
Тип кабины.....	малая прогрессоренная

* с ограничителем скорости

Комплектации автомобиля МАЗ-650128

650128-0000520-005 КП ZF16S2520T0, число передач 16, П-образная платформа с задней разгрузкой, устройство безвзорной сцепки для прицепа, электропневмобыводы на прицеп, кабина малая прогрессоренная 6501, Выхлоп Впуск слева, поперек платформы, попереватель двигателя, кондиционер (по заказу), АБС, ПВС, спальное место (по заказу), неависимый воздушный отопитель (по заказу), циклон очистки воздуха (по заказу), инструментальный ящик в кабине

650128-0000570-005 КП 12JS200T4, число передач 12, П-образная платформа с задней разгрузкой, устройство безвзорной сцепки для прицепа, электропневмобыводы на прицеп, кабина малая прогрессоренная 6501, Выхлоп Впуск слева, поперек платформы, попереватель двигателя, кондиционер (по заказу), АБС, ПВС, спальное место (по заказу), неависимый воздушный отопитель (по заказу), циклон очистки воздуха (по заказу), инструментальный ящик в кабине

Примечание: на комплектацию в прайс-листе исполнители попереватель двигателя не устанавливается