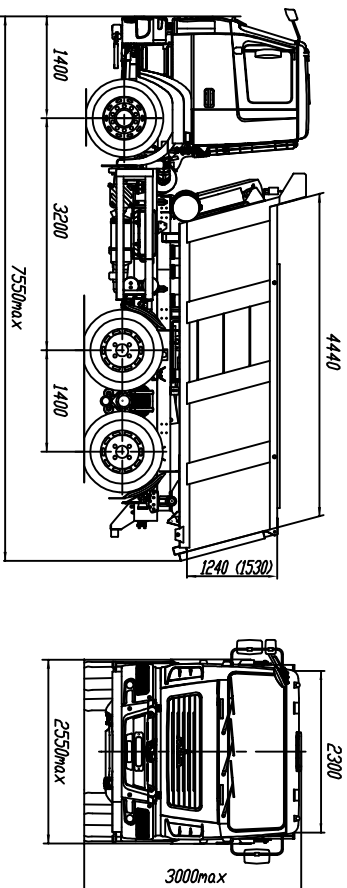


МАЗ-650126-522-000
 Автомобиль-самосвал 6х4



ТЕХНИЧЕСКАЯ ХАРАКТЕРИСТИКА

Технически голый/объемная масса автомобиля, кг.....	33500
Распределение технически голый/объемная масса автомобиля, кг:	
на переднюю ось.....	7500
на заднюю осевую.....	26000
Технически голый/объемная грузоподъемность, кг.....	20650 (20500)
Полная масса автомобиля в снаряженном состоянии, кг.....	12850 (13000)
Объем кузова, м куб.....	12,5 (15,4)
Максимальная скорость, км/ч.....	85*
Двигатель.....	МР7.300Е51
Мощность двигателя, кВт (л.с.).....	220 (300)
Максимальный крутящий момент, Нм (кг см).....	1250 (127)
Коробка передач.....	ZF9S1310T0
Число передач.....	9
Предачное число ведущих мостов.....	5,71
Размер шин.....	315/80R22,5
Толщина б/к, л.....	300
Тип кабины.....	Малая прогрессоренная

* с ограничением скорости
 зависящая в скобках даны для комплектации 650126-0000524-000, 650126-0000584-000

Комплектации автомобиля МАЗ-650126:

650126-0000522-000 КТ ZF 9S1310T0, число передач 9,
 П-образная платформа с загнет разгрузкой,
 выхлоп вниз слева, подогрев платформы,
 подогреватель двигателя, кондиционер (по заказу),
 АВС, ПВС, стальное место (по заказу),
 независимый воздушный отопитель (по заказу),
 чихлон очистки воздуха (по заказу),
 инструментальный ящик в кабине,
 предачное число моста 5,71,
 объем платформы 12,5 куб.м.

650126-0000524-000 КТ ZF 9S1310T0, число передач 9,
 П-образная платформа с загнет разгрузкой,
 выхлоп вниз слева, подогрев платформы,
 подогреватель двигателя, кондиционер (по заказу),
 АВС, ПВС, стальное место (по заказу),
 независимый воздушный отопитель (по заказу),
 чихлон очистки воздуха (по заказу),
 инструментальный ящик в кабине,
 предачное число моста 5,71,
 объем платформы 15,4 куб.м.

650126-0000582-000 КТ 9J135T4, число передач 9,
 П-образная платформа с загнет разгрузкой,
 выхлоп вниз слева, подогрев платформы,
 подогреватель двигателя, кондиционер (по заказу),
 АВС, ПВС, стальное место (по заказу),
 независимый воздушный отопитель (по заказу),
 чихлон очистки воздуха (по заказу),
 инструментальный ящик в кабине,
 предачное число моста 5,71,
 объем платформы 12,5 куб.м.

650126-0000584-000 КТ 9J135T4, число передач 9,
 П-образная платформа с загнет разгрузкой,
 выхлоп вниз слева, подогрев платформы,
 подогреватель двигателя, кондиционер (по заказу),
 АВС, ПВС, стальное место (по заказу),
 независимый воздушный отопитель (по заказу),
 чихлон очистки воздуха (по заказу),
 инструментальный ящик в кабине,
 предачное число моста 5,71,
 объем платформы 15,4 куб.м.

Примечание: на комплектации в пропущенном состоянии подогреватель двигателя не устанавливается