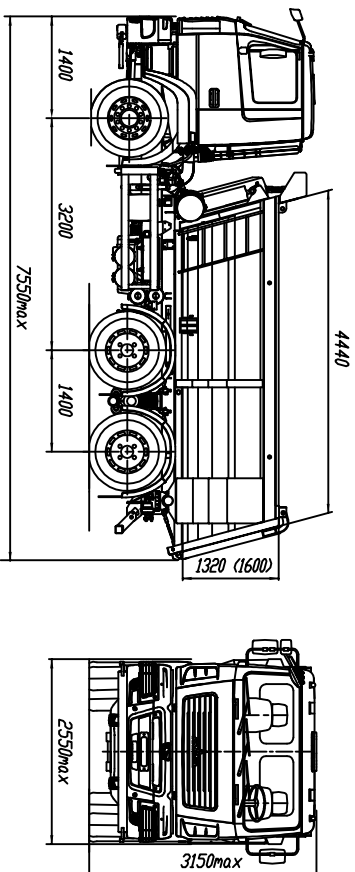


Евро-5
МАЗ-650126-520-000
Автомобиль-самосвал 6x4



ТЕХНИЧЕСКАЯ ХАРАКТЕРИСТИКА

Технически голый/объемная масса автомобиля, кг.....	33500
Распределение технически голый/объемная масса автомобиля, кг:	
на переднюю ось.....	7500
на заднюю/палетку мостов.....	26000
Технически голый/объемная грузоподъемность, кг.....	21000 (20850)
Полная масса автомобиля в снаряженном состоянии, кг.....	12500 (12850)
Объем кузова, м ³	12,5 (15,4)
Максимальная скорость, км/ч.....	85*
Двигатель.....	WP7.300E51
Мощность двигателя, кВт (л.с.).....	220 (300)
Максимальный крутящий момент, Нм (кг см).....	1250 (127)
Коробка передач.....	ZF 9S1310T0
Число передач.....	9
Предельное число ведущих мостов.....	5,71
Размер шин.....	315/80R22,5
Толщина б/к, л.....	300
Тип кабины.....	Малая прогрессоренная

* с ограничением скорости
зависит в скобках для комплектации 650126-0000521-000, 650126-0000581-000

Комплектация автомобиля МАЗ-650126:

650126-0000520-000 КТ ЗF 9S1310T0, число передач 9,
U-образная платформа с задней разгрузкой,
выхлоп вниз слева, подогрев платформы,
подогреватель флигеля, кондиционер (по заказу),
АВС, ПБС, стальное место (по заказу),
независимый воздушный отопитель (по заказу),
циклон очистки воздуха (по заказу),
инструментальный ящик в кабине,
перевалочное число моста 5,71,
объем платформы 12,5 куб.м.

650126-0000521-000 КТ ЗF 9S1310T0, число передач 9,
U-образная платформа с задней разгрузкой,
выхлоп вниз слева, подогрев платформы,
подогреватель флигеля, кондиционер (по заказу),
АВС, ПБС, стальное место (по заказу),
независимый воздушный отопитель (по заказу),
циклон очистки воздуха (по заказу),
инструментальный ящик в кабине,
перевалочное число моста 5,71,
объем платформы 15,4 куб.м.

650126-0000580-000 КТ ЗF 9S1357A, число передач 9,
U-образная платформа с задней разгрузкой,
выхлоп вниз слева, подогрев платформы,
подогреватель флигеля, кондиционер (по заказу),
АВС, ПБС, стальное место (по заказу),
независимый воздушный отопитель (по заказу),
циклон очистки воздуха (по заказу),
инструментальный ящик в кабине,
перевалочное число моста 5,71,
объем платформы 12,5 куб.м.

650126-0000581-000 КТ ЗF 9S1357A, число передач 9,
U-образная платформа с задней разгрузкой,
выхлоп вниз слева, подогрев платформы,
подогреватель флигеля, кондиционер (по заказу),
АВС, ПБС, стальное место (по заказу),
независимый воздушный отопитель (по заказу),
циклон очистки воздуха (по заказу),
инструментальный ящик в кабине,
перевалочное число моста 5,71,
объем платформы 15,4 куб.м.

Примечание: на комплектации в пропилежном исполнении подогреватель флигеля не устанавливается