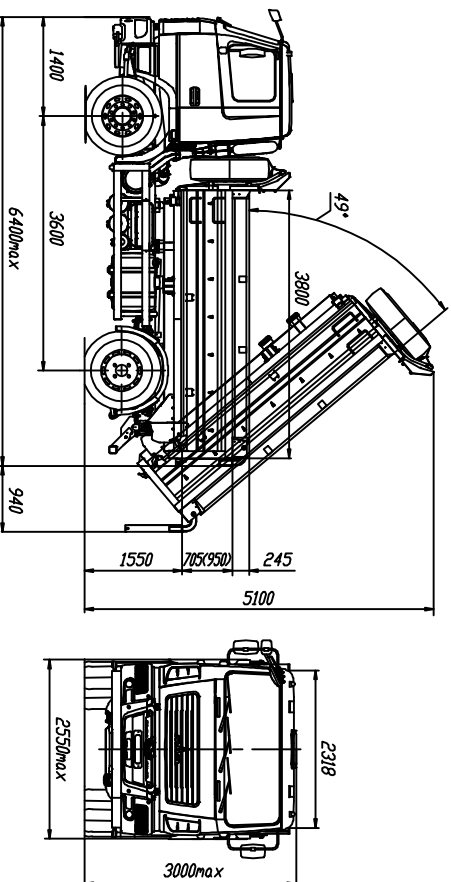


Евро-6
МАЗ-5550S5-620-000
Автомобиль-самосвал 4x2



ТЕХНИЧЕСКАЯ ХАРАКТЕРИСТИКА

Технически допустимая общая масса автомобиля, кг.....	19000 (20500)
Распределение технической допустимой общей массы автомобиля, кг:	
на переднюю ось.....	7500
на заднюю ось.....	11500 (13000)
Технически допустимая грузоподъемность, кг.....	10300 (11700)
Полная масса автомобиля в снаряженном состоянии, кг.....	8700 (8800)
Объем кузова, м ³	6,2 (8,4)
Максимальная скорость, км/ч.....	85*
Двигатель.....	МР 270БЕ1
Мощность двигателя, кВт (л.с.).....	199 (270)
Максимальный крутящий момент, Нм (кг см).....	1160 (107)
Коробка передач.....	ZF 9S1310T0
Число передач.....	9
Передаточное число ведущей оси.....	5,33
Размер шин.....	315/80R22,5
Полный бак, л.....	300
Тип кабины.....	малая прогрессивная

* с ограничением скорости на гравии в скоростях для комплектации 5550S5-0000621-000, 5550S5-0000681-000

Комплектации автомобиля МАЗ-5550S5

5550S5-0000620-000	ZF 9S1310T0, число передач 9, платформа с задней разгрузкой, выхлоп справа, без оборуды платформы, подогреватель двигателя, ABS, ПБС, специальное место (по заказу), кондиционер (по заказу), инструментальный ящик в кабине, независимый воздушный отопитель (по заказу), циклон очистки воздуха (по заказу), передаточное число моста 5,33, объем платформы 6,2 куб.м.
5550S5-0000621-000	нагрузка на задний мост 11300кг наибольшие борты, увеличивающие объем платформы до 8,4куб.м (по заказу)
5550S5-0000681-000	ZF 9S1310T0, число передач 9, платформа с задней разгрузкой, выхлоп справа, без оборуды платформы, подогреватель двигателя, ABS, ПБС, специальное место (по заказу), кондиционер (по заказу), инструментальный ящик в кабине, независимый воздушный отопитель (по заказу), циклон очистки воздуха (по заказу), передаточное число моста 5,33, объем платформы 6,2 куб.м. нагрузка на задний мост 11500кг наибольшие борты, увеличивающие объем платформы до 8,4куб.м (по заказу)

Примечание: пропущенные варианты - 700 Выпущено в комплектации без подогревателя двигателя